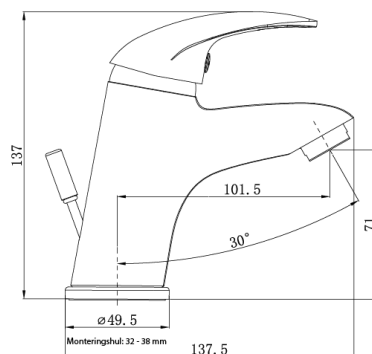


Produktblad nr. 4023.00

2020.08



GEYSER® Minimum blandearmatur til håndvask

Krom

Betingelser for montering og brug: Anvendelse af armaturet i bygninger, der er omfattet af bygningsreglementets bestemmelser om lydforhold, vandtryk og vandstrøm kan ske i henhold til de retningslinjer, der er angivet i DS 439 norm for vandinstallationer.

Betjening: 1 greb for vandstrøm og blanding af koldt og varmt vand

Montering: På håndvask. Tilgang nedefra gennem 10 mm kobberør

Udløb: Fast udløbstud med luftindblander

Støjniveau: $L_{ap} = 25$ dB(A) (ved tryktab 300 kPa)

(Støjniveau i dB(A)) og vandstrøm i afhængighed af tryktabet over armaturet)

Støjgruppe: Gruppe 2

Forudsat vandstrøm: $q_f = 0,1$ l/s

Trykgruppe: Gruppe 50 kPa (Tryktabet over armaturet ved den forudsatte vandstrøm er højst 50 kPa)
(1 kPa = 0,01 bar = 0,1 mVs)

Vandstrøm: 18,6 liter/min v. 3 bar

Materiale: Messing

Regulering: Vandstrøm: keramisk indsats

Test: DS/EN817

Godkendelse: GDV 04/00106

Tilbehør: Løft op bundventil med vippearms og vippeled, 2 stk. kobberør med gevind M10 x 35 cm.

Monteringshul: min.32 – max.38 mm.

Garanti: 5 år mod dryp og fabrikationsfejl.

Udenfor garanti: Manglende vedligeholdelse, fejlansvendelse, fejlmontering, frostskafer, skader efter tilkalkning