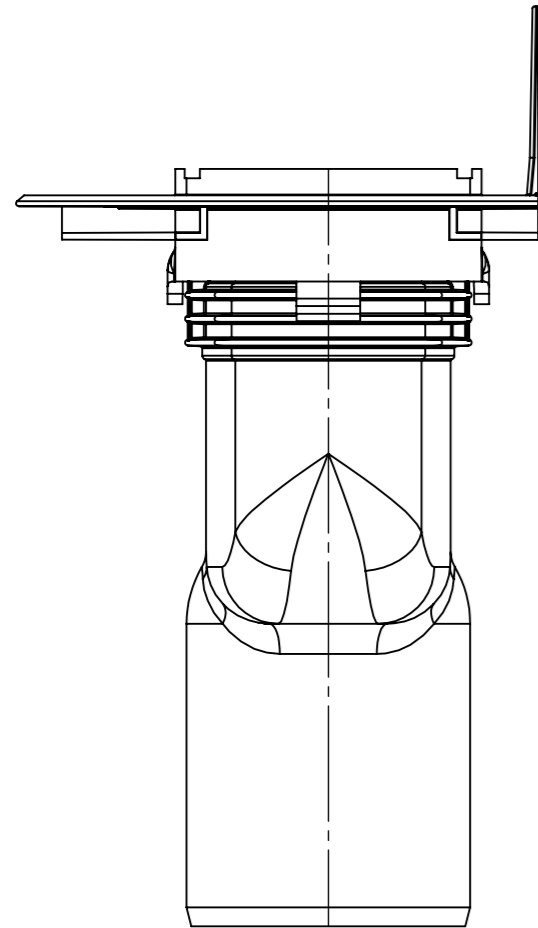
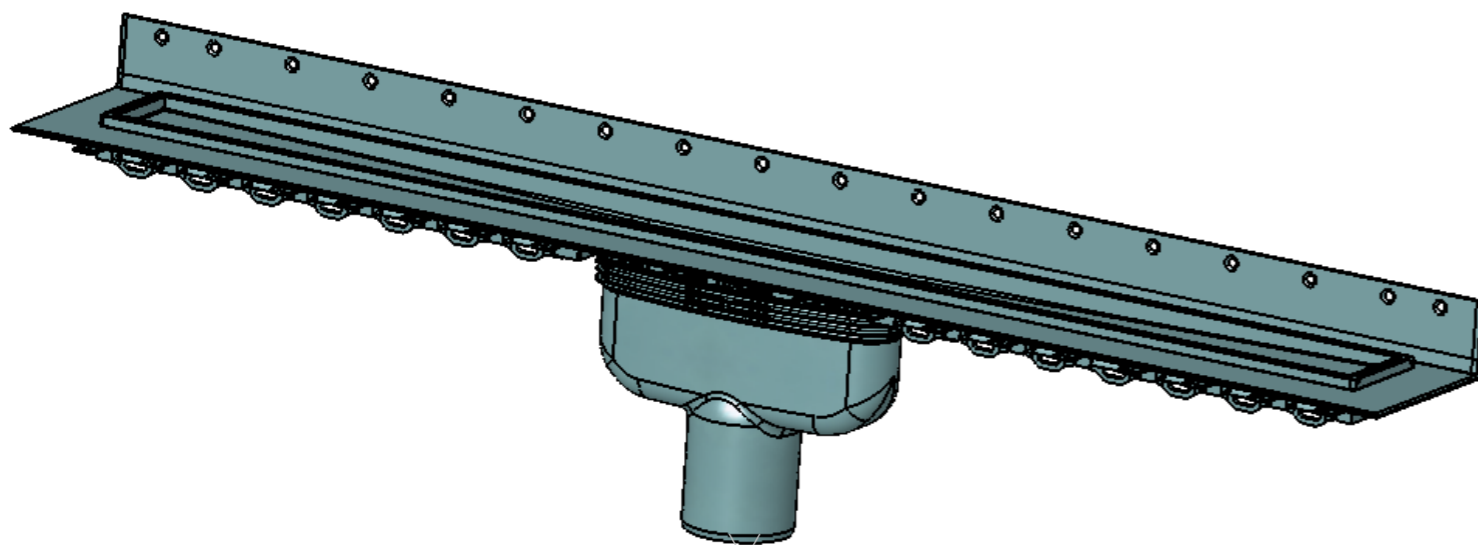
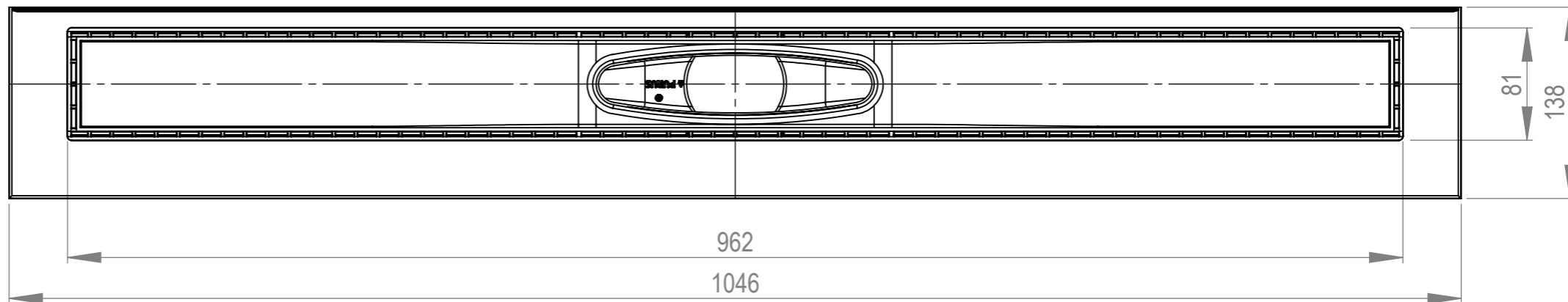
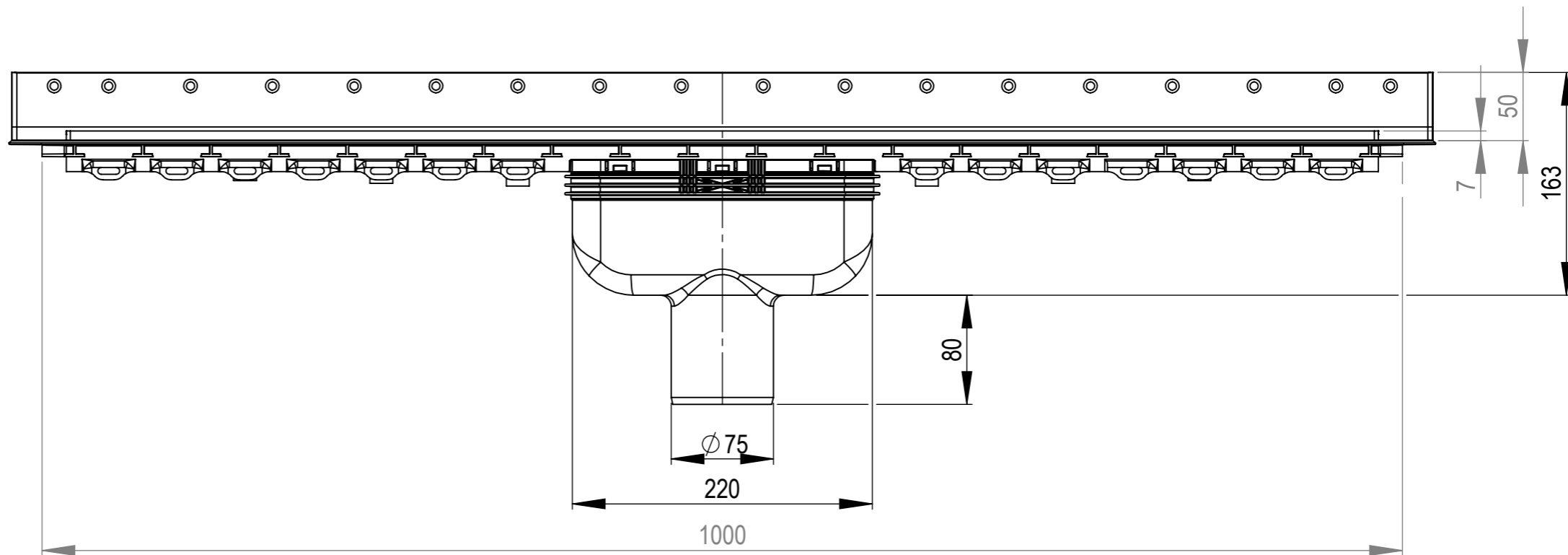



This document must not be copied without our written permission, and the contents thereof must not be imported to a third party nor be used for any unauthorized purpose. Contravention will be prosecuted. Purus AB



Scale 1:2



Denna handling får ej utan vårt medgivande kopieras. Den får ej heller delgivas annan eller ejlest obehörigen användas. Överträdelse härav beivras med stöd av gällande lag. Purus AB

Annotation	-	A3	This drawing replace	Replaced by	-	Date	-	
 Purus AB Södergatan 7 SE-275 31 SJÖBO, SWEDEN Ph. +46 41625700 Fax +46 41625720 www.purus.se	Scale	1:4	Page	1(1)	General tolerance. ISO 2768-1	Weight (gram)	-	
	Material	Sammanställning		Surface treatment	-	Designer	SwS	
Name	Afløbsrende 75/1000 mm, lodret $\phi 75$			Article no	155803-713_måttskiss		Edition	2
Created date	2016-02-29							

Faktaark

PURUS

ABS (Akrylonitrilbutadienstyren)

I rør og rørdeler som er fremstillet til limning, samt i bukket rør.

PP (Polypolylen)

I vandlåse, rør og rørdeler i indstik og overgangs koblinger.

TPE (Termoplastisk elastomer)

Bla. i kombinipler.

EPDM (Etenpropengummi)

pakninger og kombinipler/nipler.

Materiale	Brugstemperatur	Sol	Syre/Alkalier	Opløsningsmidler	Benzin/Olie	Lim
PP	+120° C til -10° C	Påvirkes	Påvirkes ikke	Påvirkes ikke	Påvirkes	Kan ikke limes
ABS	+75° C til -30° C	Påvirkes lidt	Påvirkes af syre	Påvirkes	Påvirkes ikke	Kan limes med ABS/PVC lim
TPE	+100° C til -50° C	Påvirkes ikke	Påvirkes ikke	Påvirkes ikke	Påvirkes	
EPDM	+140° C til -60° C	Påvirkes ikke	Påvirkes ikke	Påvirkes	Påvirkes	