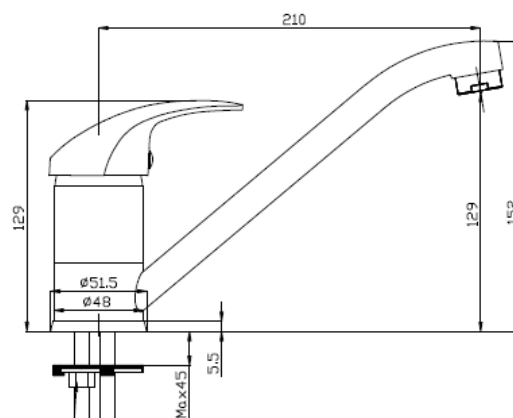
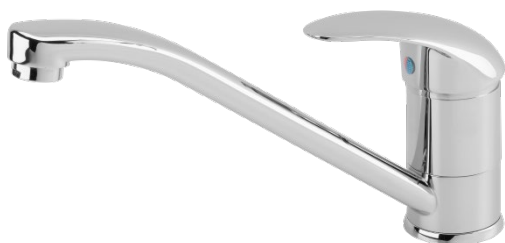


Produktblad nr. 5013.00

2022.12



TARGET® Variant køkkenarmatur

Krom

Betingelser for montering og brug: Anvendelse af armaturet i bygninger, der er omfattet af bygningsreglementets bestemmelser om lydforhold og vandtryk, kan ske i henhold til de retningslinjer, der angives i DS 439, Norm for vandinstallationer.

Betjening: 1 greb for vandstrøm og blanding af koldt og varmt vand
Montering: På bordplade. Tilgang nedefra gennem 10 mm kobberør
Udløb: Svingbar udløbstud med luftindblander
Støjgruppe: Gruppe 1
Vandstrøm: 14 liter/min v. 3 bar
Materiale: Messing
Regulering: Vandstrøm: Keramisk indsats
Indikator: Kold: blå mærke. Varm: rød mærke
Test: DS/EN817

Godkendelse: GDV 04/00100



Bemærkning: VVS-T trekant logo på bagsiden af armaturet.



Tilbehør: 2 stk. kobberør med gevind 10 x350 mm.

Monteringshul: min. 25 – max. 30 mm

Garanti: Mod dryp 3 år.

Udenfor garanti: Manglende vedligeholdelse, fejlanvendelse, fejlmontering, frostskafer, skader efter tilkalkning