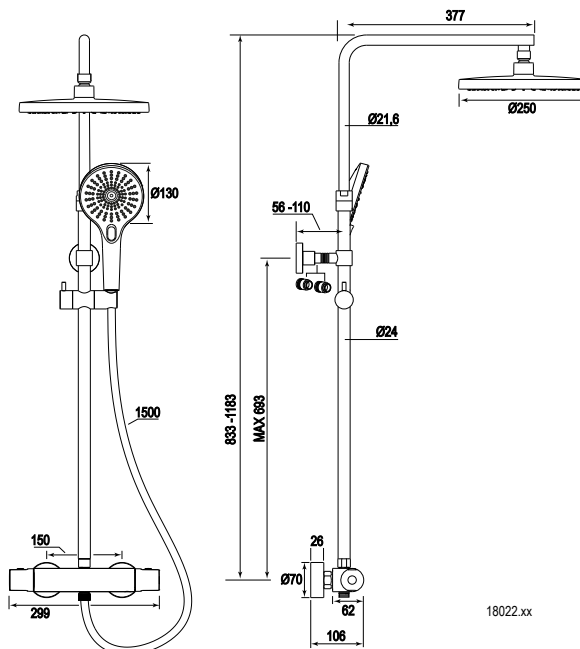


ADORA®



ADORA® Infigo DL-250 18022.00
ADORA® Infigo DL-250 18022.26

CLICK

DK: Installation	2
SE: Installation	2
NO: Installasjon	2
UK: Installation	2
FI: Asennus	2

CLICK

DK: Service	3
SE: Service	3
NO: Service	3
UK: Service	3
FI: Palvelu	3

CLICK

DK: Reservedele	5
SE: Reservdelar	5
NO: Reservedeler	5
UK: Spare parts	5
FI: Varaosat	5

DK
CLICK

DK: Generel information	7
-------------------------	---

SE
CLICK

SE: Generel information	9
-------------------------	---

NO
CLICK

NO: Generell informasjon	11
--------------------------	----

UK
CLICK

UK: General information	13
-------------------------	----

FI
CLICK

FI: Yleistä tietoa	15
--------------------	----

DK
CLICK

DK: Spørgsmål og svar	8
Teknisk information	

SE
CLICK

SE: Frågor och svar	10
Teknisk information	

NO
CLICK

NO: Spørsmål og svar	12
Teknisk informasjon	

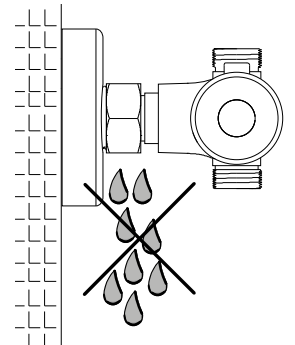
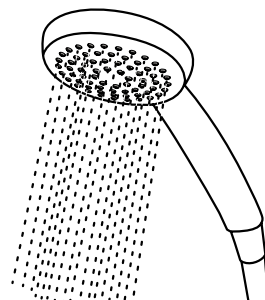
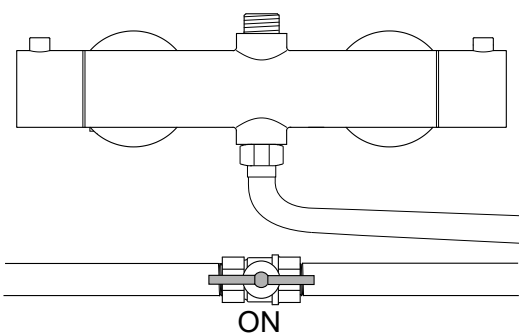
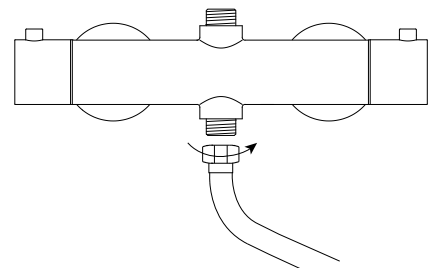
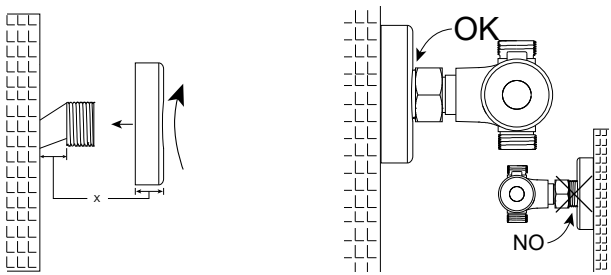
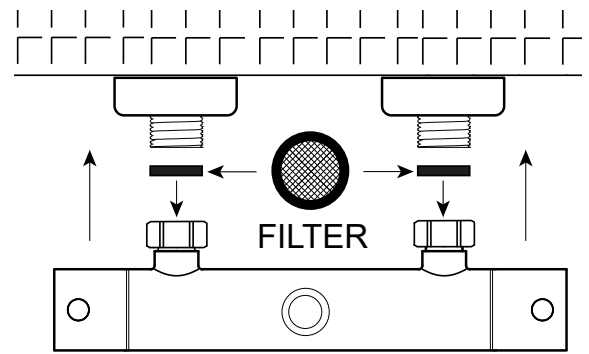
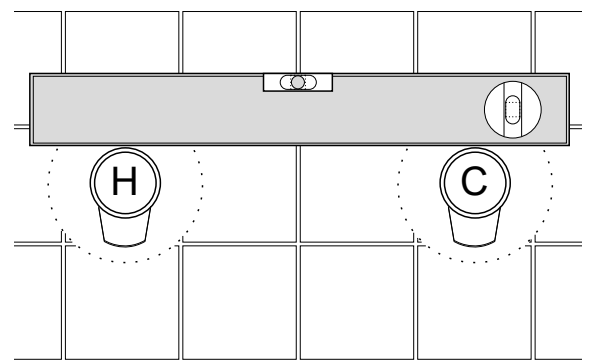
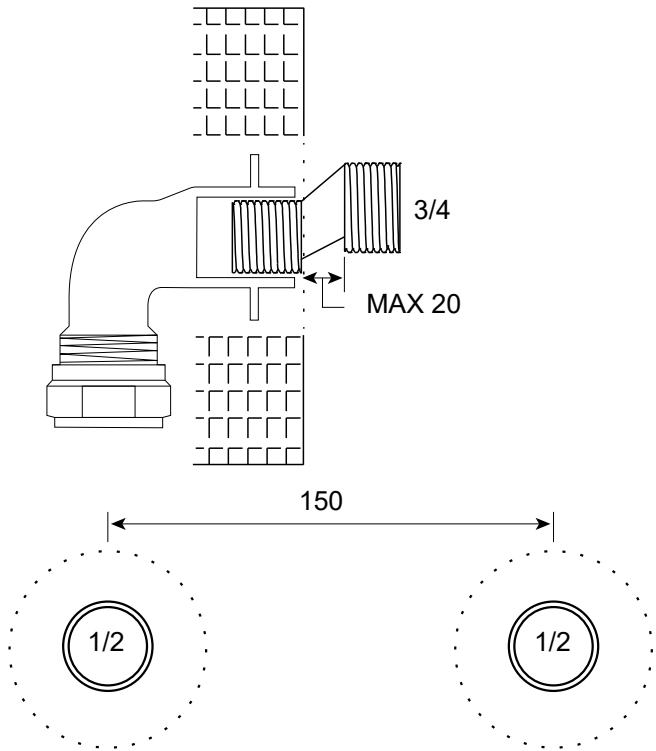
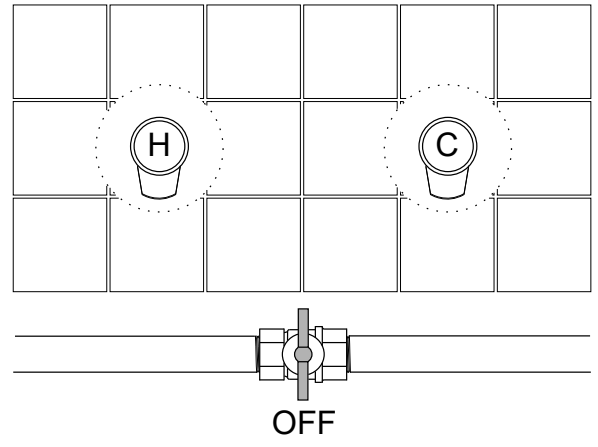
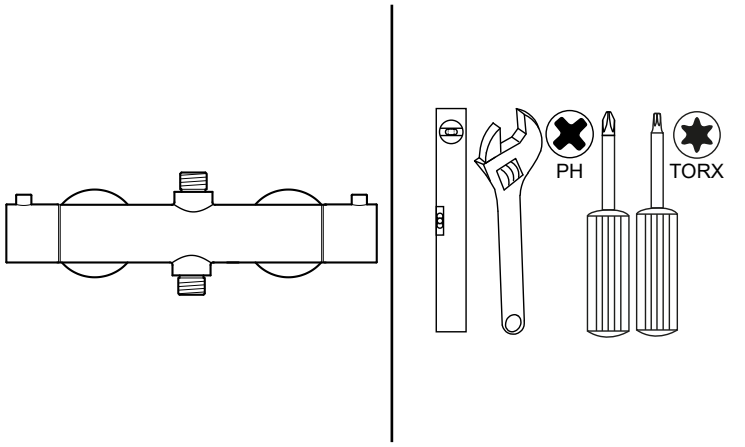
UK
CLICK

UK: Q & A	14
Technical information	

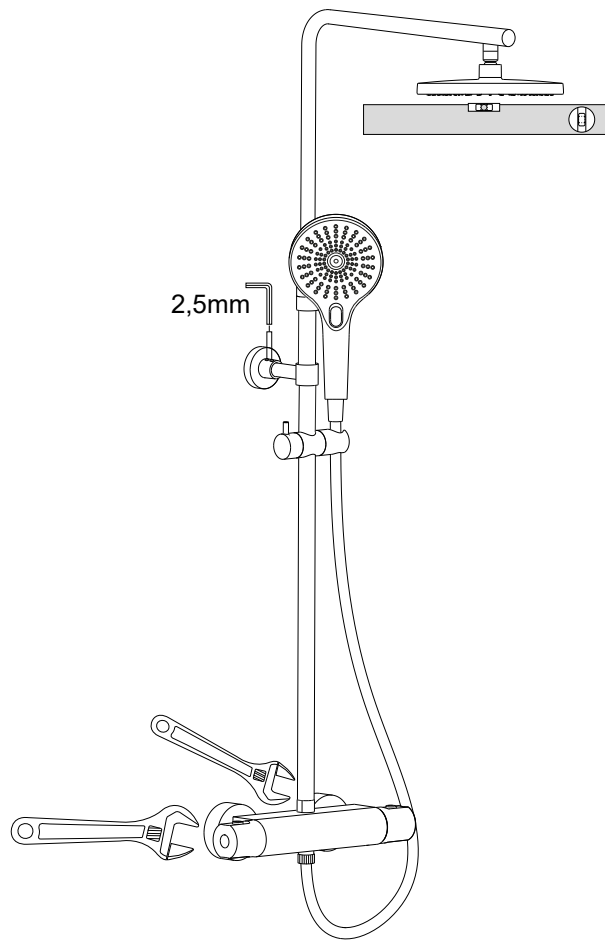
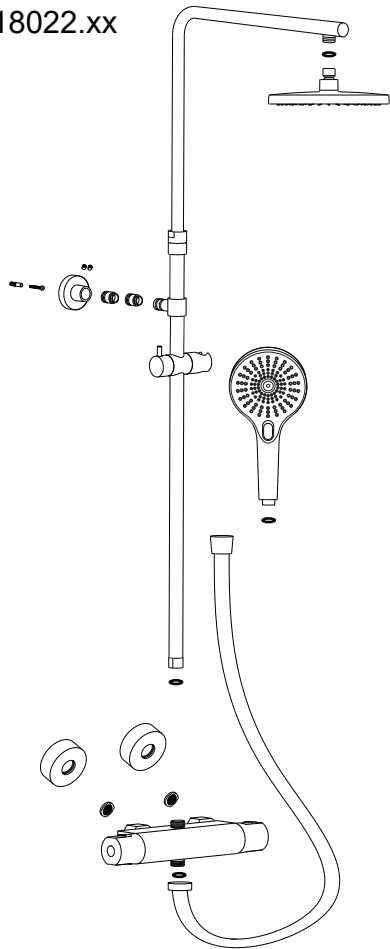
FI
CLICK

FI: Kysymyksiä ja vastauksia	16
Tekninen informaatio	

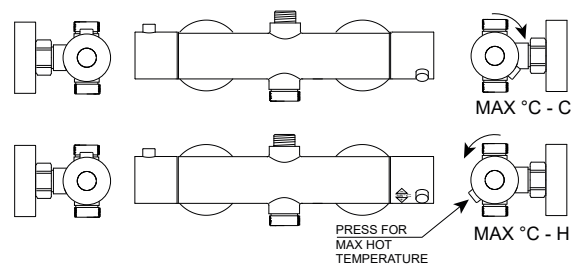
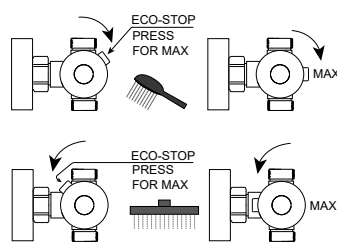
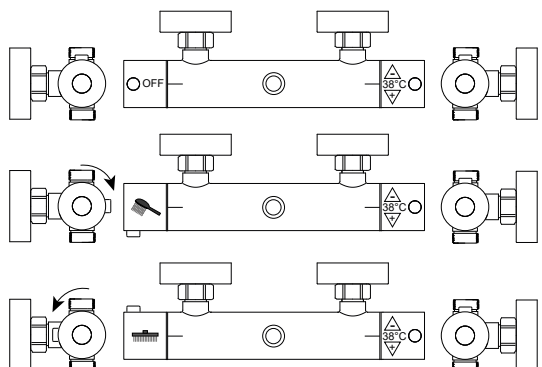
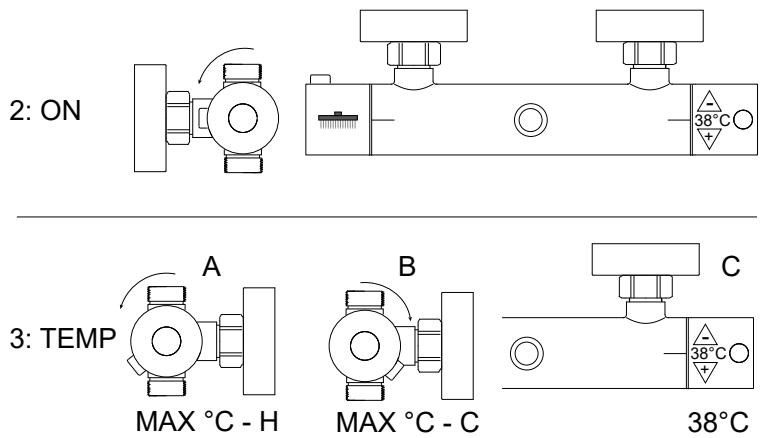
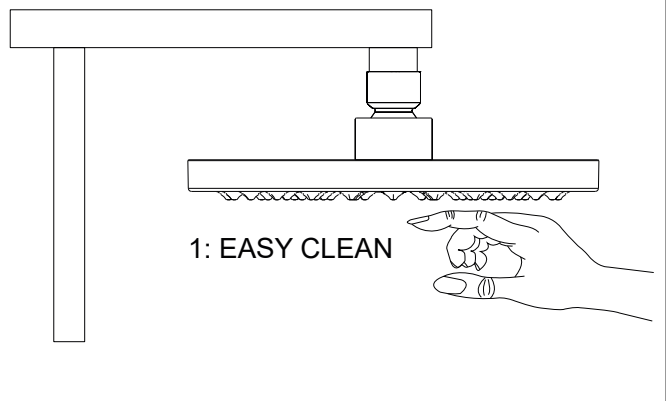




18022.xx

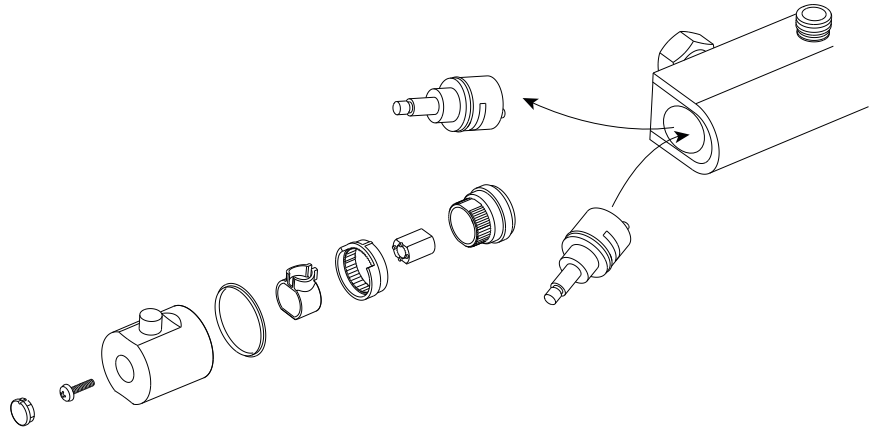


DK: Daglig brug • SE/NO: Daglig bruk • UK: Daily use • FI: Päivittäinen käyttö

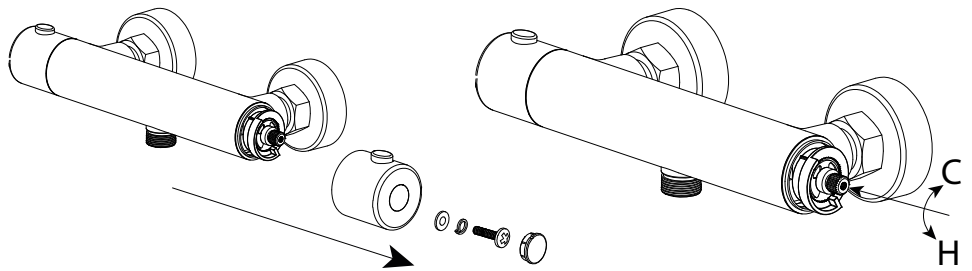


SERVICE • PALVELU

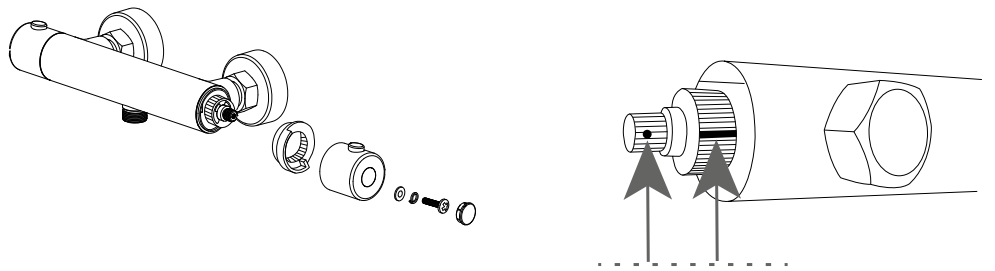
- DK: Udskiftning af reguleringsdel
 SV: Byte av regleringsinsats
 NO: Bytte av regleringsinnsats
 EN: Replacement of cartridge
 FI: Korvaaminen sääntelevä osa



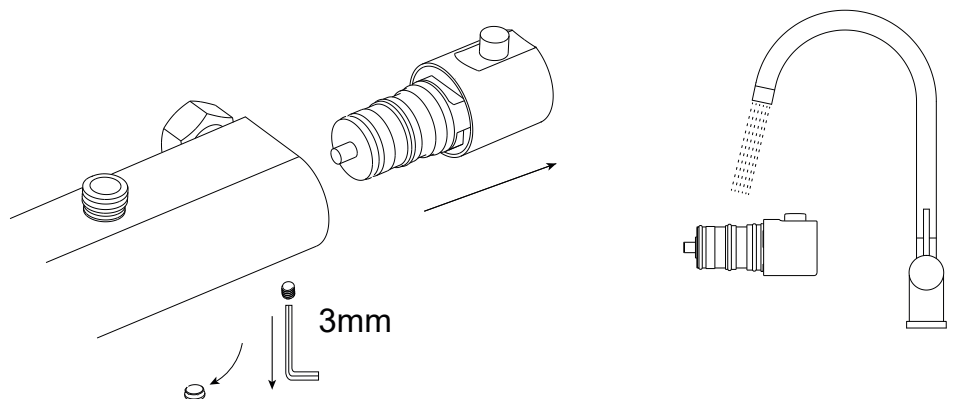
- DK: Juster stop-temperatur
 SV: Justera stopp-temperaturen
 NO: Juster stopp-temperatur
 EN: Adjust stop-temperature
 FI: Säädä pysäytyslämpötilaa



- DK: Kalibrer termostat
 SV: Kalibrera termostat
 NO: Kalibrer termostat
 EN: Calibrate thermostat
 FI: Kalibroi termostaatti



- DK: Rengør termostatenhed
 SV: Rengör termostatenheten
 NO: Rengjør termostatenheten
 EN: Cleaning of thermostat unit
 FI: Puhdistus termostaattiyksiköstä

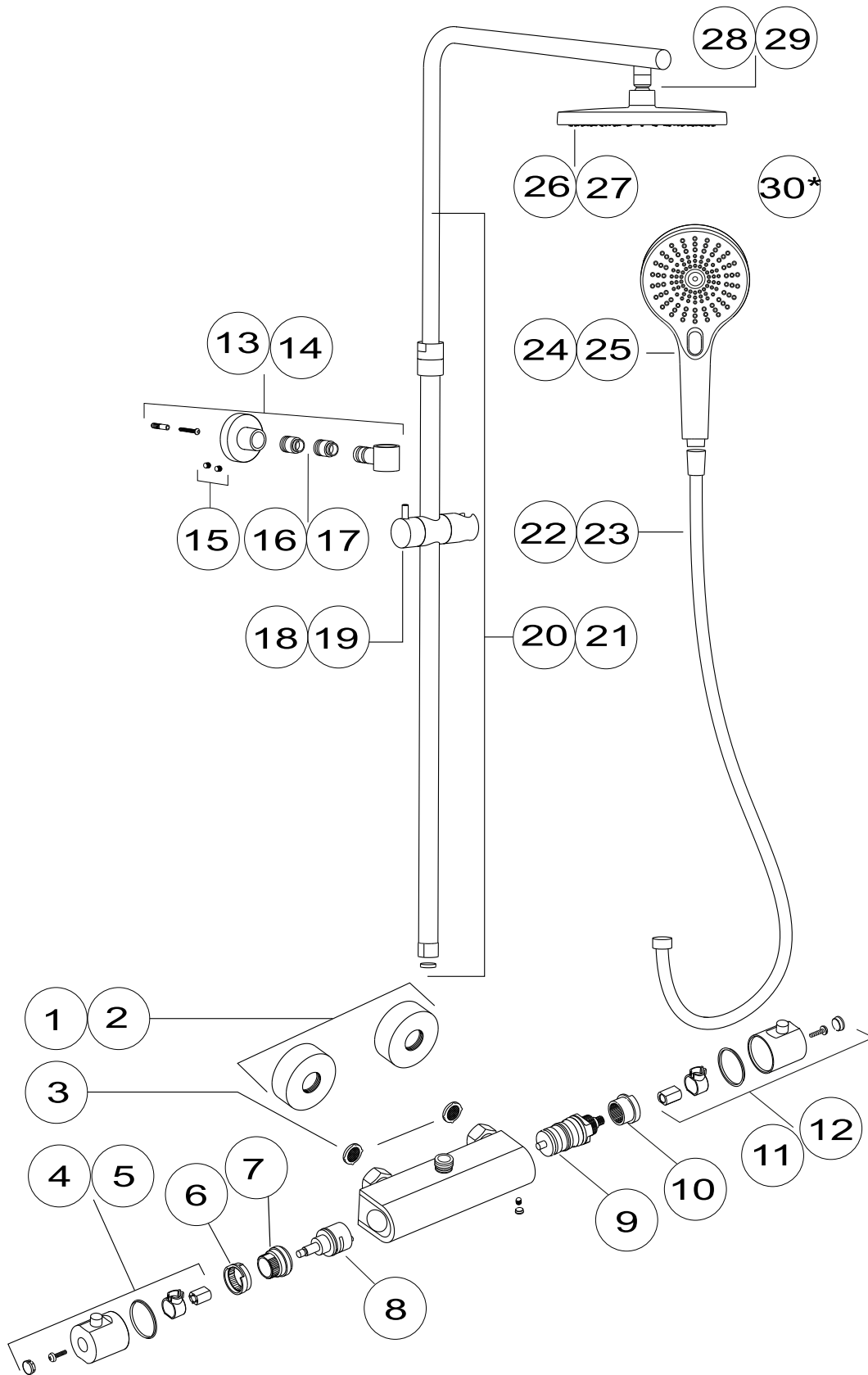


- DK: Afkalkning af topbruser hver 3. måned
 SV: Avkalkning av takdusch var 3:e månad
 NO: Avkalking av takdusj hver 3. måned
 EN: Descaling of overhead shower every 3 months
 FI: Yläsuihkun kalkinpoisto 3 kuukauden välein



DK: Reservedele
 NO: Reservedeler
 FI: Varaosat

SE: Reservdelar
 UK: Spare parts



DK	1	184.55	Vægrosset 2 stk. krom	16	12904.00.2	Forlænger til vægbeslag krom
	2	18022.26.09	Vægrosset 2 stk. sort	17	18022.26.17	Forlænger til vægbeslag sort
	3	391.10	Filterpakning 2 stk.	18	12914.00.3	Glider Ø24 til håndbruser krom
	4	12826.22.3	Greb til regulering krom	19	12902.26.07	Glider Ø24 til håndbruser sort
	5	18022.26.3	Greb til regulering sort	20	18022.00.16	Bruserør sæt komplet krom
	6	12823.00.63	Stopring til regulering	21	18022.26.16	Bruserør sæt komplet sort
	7	18022.00.2.0	Møtrik f. regulering	22	12856.00	Bruserslange krom
	8	12804.00.61	Stopring til termostat	23	12902.26.08	Bruserslange sort
	9	12804.00.62	Termostatindsats	24	18022.00.14	Håndbruser Ø130 krom
	10	12920.22.11	Reguleringsindsats	25	18022.26.14	Håndbruser Ø130 sort
	11	12926.22.4	Greb til termostat krom	26	18022.00.15	Topbruser Ø250 krom
	12	18022.26.4	Greb til termostat sort	27	18022.26.15	Topbruser Ø250 sort
	13	12914.00.2	Vægbeslag krom	28	18022.00.1	Kugleled til topbruser krom
	14	18022.26.2	Vægbeslag sort	29	18022.26.1	Kugleled til topbruser sort
	15	12902.00.8	Pinolskrue til vægbeslag 2 stk.	30*	12914.00.6	Komplet o-ring sæt
SE	1	184.55	Täckbricka 2 st. krom	16	12904.00.2	Förlängning för väggfäste krom
	2	18022.26.09	Täckbricka 2 st. svart	17	18022.26.17	Förlängning för väggfäste svart
	3	391.10	Filterpackning 2 st.	18	12914.00.3	Skjutreglage för handdusch krom
	4	12826.22.3	Handtag för reglering krom	19	12902.26.07	Skjutreglage för handdusch svart
	5	18022.26.3	Handtag för reglering svart	20	18022.00.16	Duschrör komplett krom
	6	12823.00.63	Stopring för reglerinsats	21	18022.26.16	Duschrör komplett svart
	7	18022.00.2.0	Mutter f. reglering	22	12856.00	Duschslang krom
	8	12920.22.11	Regleringsinsats	23	12902.26.08	Duschslang svart
	9	12804.00.62	Termostatinsats	24	18022.00.14	Handdusch Ø130 krom
	10	12804.00.61	Stopring för termostat	25	18022.26.14	Handdusch Ø130 svart
	11	12926.22.4	Handtag för termostat krom	26	18022.00.15	Takdusch Ø250 krom
	12	18022.26.4	Handtag för termostat svart	27	18022.26.15	Takdusch Ø250 svart
	13	12914.00.2	Väggfäste krom	28	18022.00.1	Kulled för takdusch krom
	14	18022.26.2	Väggfäste svart	29	18022.26.1	Kulled för takdusch svart
	15	12902.00.8	Pinolskruv för väggfäste 2 st.	30*	12914.00.6	Komplett o-ringsatts
NO	1	184.55	Veggrosset 2 stk. krom	16	12904.00.2	Forlengelse for veggfeste krom
	2	18022.26.09	Veggrosset 2 stk. svart	17	18022.26.17	Forlengelse for veggfeste svart
	3	391.10	Filterpakning 2 stk.	18	12914.00.3	Skyve for hånddusj krom
	4	12826.22.3	Håndtak for regulering krom	19	12902.26.07	Skyve for hånddusj svart
	5	18022.26.3	Håndtak for regulering svart	20	18022.00.16	Dusjrør komplett krom
	6	12823.00.63	Stopring for reguleringsindsats	21	18022.26.16	Dusjrør komplett svart
	7	18022.00.2.0	Mutter f. regulering	22	12856.00	Dusjslange krom
	8	12920.22.11	Reguleringsinsats	23	12902.26.08	Dusjslange svart
	9	12804.00.62	Termostatinsats	24	18022.00.14	Hånddusj Ø130 krom
	10	12804.00.61	Stopring til termostatinsats	25	18022.26.14	Hånddusj Ø130 svart
	11	12926.22.4	Håndtak for termostat krom	26	18022.00.15	Takdusj Ø250 krom
	12	18022.26.4	Håndtak for termostat svart	27	18022.26.15	Takdusj Ø250 svart
	13	12914.00.2	Veggfeste krom	28	18022.00.1	Kuleledd for takdusj krom
	14	18022.26.2	Veggfeste svart	29	18022.26.1	Kuleledd for takdusj svart
	15	12902.00.8	Pinolskrue til veggfeste 2 stk.	30*	12914.00.6	Komplett o-ring sett
UK	1	184.55	Wall cap 2 pcs. chrome	16	12904.00.2	Wall bracket extension chrome
	2	18022.26.09	Wall cap 2 pcs black	17	18022.26.17	Wall bracket extension black
	3	391.10	Filter gasket 2 pcs.	18	12914.00.3	Slider for hand shower chrome
	4	12826.22.3	Handle for diverter chrome	19	12902.26.07	Slider for hand shower black
	5	18022.26.3	Handle for diverter black	20	18022.00.16	Shower pipe set chrome
	6	12823.00.63	Stop ring for diverter	21	18022.26.16	Shower pipe set black
	7	18022.00.2.0	Nut for diverter	22	12856.00	Shower hose chrome
	8	12920.22.11	Diverter cartridge	23	12902.26.08	Shower hose black
	9	12804.00.62	Thermostatic unit	24	18022.00.14	Hand shower Ø130 chrome
	10	12804.00.61	Stop ring for thermostat	25	18022.26.14	Hand shower Ø130 black
	11	12926.22.4	Handle for thermostat chrome	26	18022.00.15	Top shower Ø250 chrome
	12	18022.26.4	Handle for thermostat black	27	18022.26.15	Top shower Ø250 black
	13	12914.00.2	Wall bracket chrome	28	18022.00.1	Ball joint for top shower chrome
	14	18022.26.2	Wall bracket black	29	18022.26.1	Ball joint for top shower black
	15	12902.00.8	Screws for wall bracket 2 pcs	30*	12914.00.6	Set of o-rings complete
FI	1	184.55	Seinäruusuke 2 kpl. kromi	16	12904.00.2	Seinäkiinnikkeen jatke kromi
	2	18022.26.09	Seinäruusuke 2 kpl. musta	17	18022.26.17	Seinäkiinnikkeen jatke musta
	3	391.10	Suodattimen tiiviste 2 kpl	18	12914.00.3	Käsisuihkun liukusäädin kromi
	4	12826.22.3	Kahva säätelyä varten. Kromi	19	12902.26.07	Käsisuihkun liukusäädin musta
	5	18022.26.3	Kahva säätelyä varten. Musta	20	18022.00.16	Suihkuputkisarja kromi
	6	12823.00.63	Tulpparengas säätöä varten	21	18022.26.16	Suihkuputkisarja musta
	7	18022.00.2.0	Mutteri säätöön	22	12856.00	Suihkuletku kromi
	8	12920.22.11	Valvonta	23	12902.26.08	Suihkuletku musta
	9	12804.00.62	Termostaatin sisäosa	24	18022.00.14	Käsisuihku kromi Ø130
	10	12804.00.61	Termostaatin tulpparengas	25	18022.26.14	Käsisuihku musta Ø130
	11	12926.22.4	Termostaatin kahva. Kromi	26	18022.00.15	Yläsuihkukromi kromi Ø250
	12	18022.26.4	Termostaatin kahva. Musta	27	18022.26.15	Yläsuihkukromi musta Ø250
	13	12914.00.2	Seinäkiinnike kromi	28	18022.00.1	Kromipallonivel kromi
	14	18022.26.2	Seinäkiinnike musta	29	18022.26.1	Kromipallonivel musta
	15	12902.00.8	Pinoliruuvit seinäkiinnikkeeseen 2 kpl.	30*	12914.00.6	O-rengassarja

DK

Anvendelse

ADORA[®] termostatarmerer er produceret med henblik på, at forsyne et brusebad eller et badekar med koldt, varmt og blandet vand til personlig hygiejne.

Garanti

Der ydes 10 års garanti mod dryp og fabrikationsfejl. Garantien dækker reservedele. Købskvitteringen er produktets garantibevis. Opbevar denne sammen med denne brugsvejledning. Det anbefales, at scanne eller kopiere kvitteringen, da tryksvæerte kan falme med tiden.

Montering

ADORA[®] armaturer skal monteres i en lovlig installation og i henhold til gældende lovgivning i det land armaturet monteres. Opstår der tvivl om korrekt installation, kontakt da en autoriseret VVS installatør.

Installationens driftstryk skal være mellem 1 og 6 bar. Ved højere driftstryk skal der monteres trykreduktionsventiler på både koldt- og varmtvandstilgang.

Hvis armaturet drypper eller ikke fungerer umiddelbart efter montering: Luk for vandtilførslen, og lad armaturet forblive monteret. Se punktet 'Spørgsmål & Svar' i denne vejledning. Se mere på www.adora-design.com eller skriv til: info@adora-design.com - Husk at vedhæfte foto af det installerede produkt, kopi af købskvittering og også evt. installationskvittering.

Før montering:

- Pak det nye armatur ud
- Skab overblik over indholdet
- Kontroller at installationen passer til de medfølgende monteringsdele
- Hvis installationen ikke passer til de medfølgende monteringsdele, anskaf da yderligere monteringsdele hos forhandleren
- Klargør det nødvendige værktøj
- Luk for vandtilførslen
- Afmonter det gamle armatur

Efter montering:

- Åbn reguleringsgrebet
- Åbn langsomt for vandtilførslen
- Aktiver termostatgrebet så der kommer vand ud, først koldt og derefter varmt vand.
- Luk reguleringsgrebet
- Kontroller at alle samlinger er tætte
- Gentag samme kontrol igen efter nogle timer

Vedligeholdelse

Armaturer med forkromede eller farvede overflader og armaturer i rustfrit stål skal aftørres umiddelbart efter brug. Armaturer udført i rustfrit stål skal jævnligt overfladebehandles med plejeprodukter specielt til rustfrit stål. Rustfrit stål, der ikke vedligeholdes, risikerer at danne overfladerust.

Temperaturgrebet skal med jævne mellemrum drejes til fuld varm position og til fuld kold position, dette vedligeholder den smidige bevægelighed i termostatenheden.

Rengøring

Anvend kun neutrale rengøringsmidler, der ikke er slibende eller kalkopløsende, og ikke indeholder syre, klor eller fosfor. Ved brug af rengøringsmidler på spray, spray altid først midlet på en klud og påfør derefter med kluden. Ved direkte spray på armaturet er der risiko for at beskadige gummiringe og andre vitale dele. Anvend aldrig slibesvampe eller skuresvampe på armaturer. Armaturer udført i rustfrit stål skal jævnligt rengøres med rengøringsmidler fremstillet specielt til rustfrit stål.

Bortskaffelse

Gældende nationale regler om bortskaffelse og genanvendelse skal overholdes.

Ansvarsfraskrivelse

Forhandler, distributør og producent kan ikke gøres erstatningspligtig for: Fejl, mangler, skader og følgeskader opstået i forbindelse med fejlmontering. Skader på grund af kalk og frost. Skader på grund af snavs fra vandforsyning.

Manglende vedligeholdelse. Armaturer monteret og anvendt uden at følge brugsvejledningen.

Unødvendig voldsom behandling, der påfører armaturet skade.

Kontakt

www.adora-design.com - info@adora-design.com

DK**Spørgsmål & Svar**

- Armaturet fungerer ikke:
- Kontroller at armaturet er monteret med korrekt koldt- og varmtvandstilslutning
 - Kold og varm er markeret med henholdsvis blå og rød farveindikation
 - I standardinstallationer er koldt vand til højre og varmt vand til venstre
- Der kommer for lidt vand ud:
- Kontroller om:
- Der er snavs i termostatenhedens filter?
 - Der er snavs i tilslutningsfiltrene?
 - Bruseslange er klemt?
 - Håndbruseren har frit gennemløb?
 - Fjern en evt. vandsparerindsats i håndbruseren.
- Der kommer for meget vand ud:
- Skru ned for vandstrømmen på armaturet
 - Monter evt. en vandsparerbruser
- Vandet løber konstant:
- Luk for vandtilførslen
 - Udskift reguleringsdelen
- Armaturet drypper vedvarende:
- Luk for vandtilførslen
 - Udskift reguleringsdelen
- Der kommer vand ud ved reguleringsgrebet:
- Luk for vandtilførslen
 - Udskift reguleringsdelen
- Reguleringsgrebet drejer trægt:
- Luk for vandtilførslen
 - Udskift reguleringsdelen
- Der kommer vand ud ved termostatgrebet:
- Luk for vandtilførslen
 - Udskift termostatunit
- Termostatgrebet drejer trægt:
- Luk for vandtilførslen
 - Rens/afkalk eller udskift termostatunit
- Gevind på væginstallation er for kort:
- Betyder at armaturet sidder løs
 - Monter armaturet med både filterpakning og den medfølgende ekstra pakning
- Bruseren drypper kortvarigt efter lukning af greb:
- Det er normalt. Det er det tilbageværende vand, der naturligt forlader brusehovedet

Teknisk information

- Test standard:
- EN 1111:2017. Testrapport bekræfter at armaturet kan installeres lovligt. Ahlsell Danmark er garant for testrapporten. Produktet er underlagt produktionskontrol på produktionsstedet.
- Materiale:
- Armatur: Messing. Bruserrør: Rustfrit stål. Top- og håndbruser: ABS
- Støjgruppe:
- 2
- Vandstrøm 3 bar:
- 8,5 L/min
- Driftstryk:
- 1-6 bar
- Testtryk:
- 25 bar
- Maks. varmtvandstemperatur:
- 80 °C
- Anbefalet varmtvandstemperatur:
- 60 °C
- Koldt vandstemperatur:
- 10 °C
- Tilslutning:
- 3/4"
- Installation:
- Det er installatørens ansvar at sikre, at installationen yder tilstrækkeligt vandtryk til produktets specifikationer.

SE

Avsedd användning

ADORA[®] termostatblandare är tillverkade för att producera kallt, varmt eller ljummet vatten till en dusch eller ett badkar.

Garanti

En 10-årig garanti ges mot dropp och tillverkningsfel. Garantin omfattar reservdelar. Inköpskvittot utgör produktens garantibevis.

Förvara kvittot tillsammans med bruksanvisningen. Vi rekommenderar att du skannar eller kopierar kvittot, eftersom utskriftsbläck kan tappa färg över tid.

Installation

ADORA[®] Kranarna ska monteras i enlighet med lagkraven som gäller i det land där kranen installeras. Om det finns några tveksamheter runt vad som anses som korrekt installation, ska en rörmokare anlitas. Vattentrycket måste vara mellan 1 och 6 bar. Vid högre vattentryck måste tryckreduceringsventiler installeras både i kall- och varmvattenanslutningar.

Om kranen droppar eller inte fungerar direkt efter installation: Låt kranen vara fortsatt installerad och bryt vattentillförseln. Se avsnittet 'Frågor & Svar' i den här bruksanvisningen. För mer information, gå till www.adora-design.com eller skriv till: info@adora-design.com. Glöm inte att bifoga några bilder av den installerade produkten. Bifoga dessutom en kopia på inköpskvittot och om möjligt, installationskvittot.

Före installation:

- Packa upp den nya kranen
- Skapa dig en bild av innehållet
- Se till att installationen är kompatibel med de medföljande monteringsdelarna.
- Om installationen inte passar med de medföljande monteringsdelarna finns ytterligare monteringsdelar hos återförsäljaren
- Förbered de nödvändiga verktygen
- Stäng av vattnet
- Plocka bort den gamla kranen

Efter installationen:

- Öppna regleringshandtaget
- Öppna vattenkranen långsamt
- Aktivera termostathandtaget, först kallt och sedan varmt vatten
- Stäng regleringshandtaget
- Kontrollera att alla anslutningar är täta och inte läcker
- Upprepa samma kontroll efter några timmar för att säkerställa lyckad montering

Underhåll

Armaturer med kromade eller färgade ytor och armaturer i rostfritt stål ska torkas av direkt efter användning.

Armaturer av rostfritt stål ska regelbundet behandlas med vårdprodukter speciellt för rostfritt stål. Rostfritt stål som inte underhålls löper risk för ytrost.

Temperaturhandtaget måste vridas till fullt varmt läge och till fullt kallt läge med jämna mellanrum, detta upprätthåller termostatenhetens mjuka rörelse.

Rengöring

Använd bara neutrala rengöringsmedel utan slipeffekt eller kalklösningsmedel utan syra, klorin, eller fosfor. Vid användning av rengöringsmedel i sprayform ska du alltid spreja rengöringsmedlet på en trasa först och sedan stryka trasan mot kranen. Om du sprejar direkt på kranen ökar risken för att skada gummiringar och andra viktiga delar. Använd aldrig medel med frätande ånga eller svampar med skrubbeffekt på kranarna.

Kassering

Lokal och nationella föreskrifter kring kassering och återvinning måste följas.

Friskrivning

Vare sig återförsäljaren, distributören eller tillverkaren kan ansvara för följande:

Fel, defekter, skada och följdskada orsakad av felaktig installation. Fel, defekter, skada och följdskada orsakad av felaktig användning. Skada orsakad av kalkavlagring och frostskada. Skada på grund av smuts från vattenkranen. Brist på underhåll. Kranar som installerats och använts utan följande bruksanvisning. Onödigt våldsamt beteende som orsakar skada på produkten

Kontakt

www.adora-design.com - info@adora-design.com

SE

Frågor & Svar

- Blandaren fungerar inte:
- Kontrollera att blandaren är monterad med rätt anslutningar för kallt vatten och varmt vatten
 - Varmt vatten markeras med rött. Kallt markeras med blått
 - I standardinstallationer är kallt vatten till höger och varmt vatten till vänster
- Det kommer ut för lite vatten:
- Kontrollera om:
- Det finns smuts i termostatfiltren?
 - Det finns smuts i anslutningsfiltren?
 - Duschslangen har blivit klämd?
 - Handduschen har fri passage?
 - Avlägsna vattenbesparingsenheten i handduschen
- Det kommer ut för mycket vatten:
- Vrid ned vattenflödet på blandaren
 - Montera vid behov en vattenbesparande dusch
- Vattnet rinner oavbrutet:
- Stäng av vattentillförseln
 - Byt flödeskassetten
- Vatten droppar kontinuerligt:
- Stäng av vattentillförseln
 - Byt regleringsinsats
- Vatten tränger ut ur flödeskontrollhandtaget:
- Stäng av vattentillförseln
 - Byt regleringsinsats
- Flödeskontrollhandtaget rör sig tätt:
- Stäng av vattentillförseln
 - Byt regleringsinsats
- Vatten tränger ut från flödeskontrollhandtaget:
- Säng av vattentillförseln
 - Byt termostatenheten
- Termostathandtaget rör sig trögt:
- Stäng av vattentillförseln
 - Kalka ur eller byt termostatenheten
- Vägginstallationsgångorna är för korta:
- Innebär att blandaren är för lös
 - Montera blandaren med både filterpackning och den extra packningen som medföljer
- Duschen droppar en stund efter att du stängt handtaget:
- Detta är normalt. Återstående vatten lämnar duschhuvudet naturlig

Teknisk information

- Teststandard:
- EN 1111:2017. Testrapport bekräftar att blannraran kan installeras lagligt. Ahlsell Danmark är garant för testrapporten. Produkten är föremål för produktionskontroll på produktionsplatsen.
- Material:
- Armatur: Messing. Duschrör: Rostfritt stål. Tak- och handdusch: ABS
- Ljudgrupp:
- 2
- Vattenflöde 3 bar:
- 8,5 L/min
- Drifttryck:
- 1-6 bar
- Provtryck:
- 25 bar
- Max. varmvattentemperatur:
- 80 °C
- Rekommenderad varmvattentemperatur:
- 60 °C
- Kallvattentemperatur:
- 10 °C
- Anslutning:
- 3/4"
- Installation:
- Det är installatörens ansvar att säkerställa att installationen fungerar korrekt vattentryck enligt produktspecifikationer.

NO

Bruksområde

ADORA[®]-termostatbatterier er produsert for å utstyre dusj eller badekar med kaldt vann, varmt- og blandet vann til personlig hygiene

Garanti

10-års garanti mot drypping og fabrikkfeil. Garantien dekker reservedeler. Kjøpskvitteringen er produktets garantisertifikat. Oppbevar kvitteringen sammen med bruksanvisningen. Det anbefales å skanne eller kopiere kvitteringen, siden printerblekk kan bli uleselig over tid.

Montering

ADORA[®]-kraner må monteres på godkjente installasjoner, i henhold til gjeldende lover i landet hvor kranen monteres. Kontakt en autorisert rørlegger ved tvil om riktig montering. Driftstrykket til monteringen må være mellom 1 og 6 bar. Ved høyere driftstrykk må ventiler for trykkreduksjon monteres, både på kaldt- og varmtvannstilkoblingene. Dersom kranen drypper eller ikke fungerer umiddelbart etter montering: La kranen forbli montert og slå av vannforsyningen. Se delen med 'Spørsmål og svar' i denne brukermanualen. For å få mer informasjon, kan du besøke www.adora-design.com eller skrive til: info@adora-design.com. Husk å vedlegge bilder av det monterte produktet. I tillegg må det vedlegges en kopi av kjøpskvitteringen, og av kvitteringen for monteringsarbeidet hvis mulig.

Før montering:

- Pakk opp den nye kranen. Få deg en oversikt over innholdet
- Sørg for at installasjonen er kompatibel med de leverte delene
- Dersom installasjonen ikke samsvarer med de leverte delene, må ytterligere deler anskaffes fra forhandleren
- Kontrollert at monteringskruene kan nås gjennom servanten / benkeplaten
- Finn frem nødvendige verktøy
- Slå av vannforsyningen. Fjern den gamle kranen

Etter montering:

- Åpne reguleringshåndtaket. Åpne vannforsyningen forsiktig
- Aktiver termostathåndtaket, først kaldt og så varmt vann
- Lukk reguleringshåndtaket
- Kontroller at alle tilkoblingene er stramme og ikke lekker. Gjenta samme kontrollen etter noen timer

Vedlikehold

Armaturer med forkrommet eller farget overflate og armaturer i rustfritt stål skal tørkes av umiddelbart etter bruk. Armaturer av rustfritt stål skal regelmessig behandles med pleiemidler spesielt for rustfritt stål. Rustfritt stål som ikke vedlikeholdes risikerer overflaterust. Temperaturhåndtaket må dreies til full varm posisjon og til full kald posisjon med jevne mellomrom, dette opprettholder jevn bevegelse av termostatenheten.

Rengjøring

Benytt kun naturlige rengjøringsmidler som ikke er slipende eller kalkløselige, og som ikke inneholder syre, klor eller fosfor. Ved bruk av rengjøringsmidler på spray: spray alltid rengjøringsmiddelet først på en klut, før kluten benyttes på kranen. Spraying direkte på kranen kan føre til skade på gummipakninger og andre viktige deler. Bruk aldri slipende rengjøringsmidler eller skuresvamber på kraner. Kraner av rustfritt stål må rengjøres hyppig med rengjøringsmidler som er laget spesielt for rustfritt stål

Avhending

Følg lokale og nasjonale regler for resirkulering og avhending.

Ansvarsfraskrivelse

- Hverken forhandler, distributør eller produsent kan være ansvarlige for:
- Feil, defekter, skader og følgeskader forårsaket av feil montering
- Feil, defekter, skader og følgeskader forårsaket av feil bruk
- Skade forårsaket av kalkstein og frost
- Skade grunnet smuss fra vannforsyningen
- Mangel på vedlikehold
- Kraner som monteres og brukes uten å følge bruksanvisningen
- Unødvendig røff behandling som har forårsaket skade på produktet

Kontakt

www.adora-design.com - info@adora-design.com

NO

Spørsmål & Svar:

- Blandebatteriet fungerer ikke:
- Kontroller at blandebatteriet er korrekt tilkoblet kaldt og varmt vann
 - Varmt er markert med rødt. Kaldt er markert med blått.
 - I standard installasjoner, er kaldt vann til høyre og varmt vann er til venstre
- Det kommer ut for lite vann:
- Kontroller om:
 - Det er smuss i filterene til termostatenheten?
 - Det er smuss i filterene til tilkoblingen?
 - Dusjslangen er klemt?
 - Dusjhodet har fri tilgang?
 - Fjern eventuelle vannsparingsenheter i hånddusjen.
- Det kommer ut for mye vann:
- Reduser vannflyten til blandebatteriet
 - Hvis nødvendig monteres en vannsparedusj
- Vannet renner konstant:
- Slå av vannforsyningen
 - Bytt reguleringsinnsatts
- Vannet drypper løpende:
- Slå av vannforsyningen
 - Bytt reguleringsinnsatts
- Vannet kommer ut av flytkontrollhåndtaket:
- Slå av vannforsyningen
 - Bytt reguleringsinnsatts
- Flytkontrollhåndtaket beveger seg stramt:
- Slå av vannforsyningen
 - Bytt reguleringsinnsatts
- Vannet kommer ut av termostathåndtaket:
- Slå av vannforsyningen
 - Bytt termostatenheten
- Termostathåndtaket beveger seg stramt:
- Slå av vannforsyningen
 - Avkalk eller bytt termostatenheten
- Veggmonteringsgjengene er for korte:
- Betyr at blandebatteriet er løst
 - Monter blandebatteriet med både filterpakningen og den ekstra pakningen som er levert.
- Dusjen drypper litt etter at håndtaket er lukket:
- Dette er normalt.
 - Det gjenværende vannet forlater dusjhodet

Teknisk informasjon

- Teststandard:
- EN 1111:2017. Testrapport bekrefter at armaturet kan installeres lovlig. Ahlsell Danmark er garantist for testrapporten. Produktet er underlagt produksjonskontroll på produksjonsstedet.
- Materiale:
- Armatur: Messing. Dusjrør: Rustfritt stål. Tak- og hånddusj: ABS
- Støygruppe:
- 2
- Vannføring 3 bar:
- 8,5 L/min
- Driftstrykk:
- 1-6 bar
- Prøvetrykk:
- 25 bar
- Maks. varmtvannstemperatur:
- 80 °C
- Anbefalt varmtvannstemperatur:
- 60 °C
- Kaldtvannstemperatur:
- 10 °C
- Tilkobling:
- 3/4"
- Installasjon:
- Det er installatørens ansvar å sørge for at installasjonen fungerer med tilstrekkelig vanntrykk i henhold til produktspesifikasjoner.

UK

Intended use

ADORA[®] thermostatic mixers are manufactured to provide a shower or a bath tub with cold water, hot water and mixed water for personal hygiene.

Guaranty

A 10-year guaranty is granted against drip and manufacturing defects. The guaranty covers spare parts. The purchase receipt is the product guaranty certificate. Keep the receipt together with the manual. It is recommended to scan or copy the receipt, as printing ink may fade over time.

Installation

ADORA[®] faucets shall be mounted in a legal installation and in accordance with applicable laws of the country in which the faucet is mounted. If there is any doubt about the correct installation, contact an authorized plumbing installer.

The operating pressure of the installation must be between 1 and 6 bar. At higher operating pressures, pressure reduction valves must be installed on both cold and hot water connections. If the faucet drips or does not work immediately after installation: Leave the faucet installed and shut off the water supply. See the 'Questions & Answers' section in this manual. For more information go to www.adora-design.com or write to: info@adora-design.com. Remember to attach some photos of the installed product. Furthermore, a copy of the purchase receipt and if possible, the installation receipt.

Before installation:

- Unpack the new faucet. Make yourself an overview of the content
- Make sure that the installation is compatible with the supplied mounting parts
- If the installation does not fit together with the supplied mounting parts, obtain additional mounting parts at the dealer
- Prepare the necessary tools
- Shut off the water supply. Remove the old faucet

After installation

- Open the regulation handle
- Slowly open the water supply
- Activate the thermostatic handle, first cold and then hot water
- Close the regulation handle
- Check that all connections are tight, and not leaking
- Repeat the check after a few hours to ensure successful assembly

Maintenance

Faucets with chromed or colored surfaces and faucets in stainless steel must be wiped down immediately after use.

Faucets made of stainless steel must be regularly treated with care products specially for stainless steel. Stainless steel that is not maintained runs the risk of surface rust.

The temperature handle must be turned to the full hot position and to the full cold position at regular intervals, this maintains the smooth movement of the thermostat unit.

Cleaning

Use only neutral detergents that are not abrasive or lime-soluble and do not contain acid, chlorine, or phosphorus. When using sprayable detergents; always spray the detergent on a cloth first and then apply the cloth to the faucet. Direct spray on the faucet, gives a risk of damaging the rubberrings and other vital parts. Never use abrasive vapors or scouring sponges on faucets. Stainless steel faucets must be cleaned frequently with detergents made especially for stainless steel

Disposal

Local national regulations on disposal and recycling must be observed.

Disclaimer

Nor the dealer, distributor or manufacturer can be liable for: Faults, defects, damage and consequential damage caused by incorrect installation. Faults, defects, damage and consequential damage caused by incorrect use. Damage caused by limestone and frost damage. Damage due to dirt from the water supply. Lack of maintenance. Faucets installed and used without following the user manual. Unnecessary violent behavior that causes damage to the product

Contact

www.adora-design.com - info@adora-design.com

Questions & Answers

- The mixer does not work:
- Check that the mixer is fitted with proper cold water and hot water connection
 - Hot is marked with red indication. Cold is marked with blue indication
 - In standard installations, cold water is to the right and hot water to the left
- Too little water comes out:
- Check if:
- There is dirt in the thermostatic unit filters?
 - There is dirt in the connection filters?
 - Shower hose is clamped?
 - The hand shower has free passage?
 - Remove any water saving device in the hand shower.
- Too much water comes out:
- Turn down the water flow on the mixer
 - Mount if necessary, a water-saving hand shower
- Water runs constantly:
- Turn off the water supply
 - Replace the flow cartridge
- Water drips continuously:
- Turn off the water supply
 - Replace the flow cartridge
- Water comes out at the flow control handle:
- Turn off the water supply
 - Replace the flow cartridge
- The flow control handle moves tight:
- Turn off the water supply
 - Replace the flow cartridge
- Water comes out at the thermostat handle:
- Turn off the water supply
 - Replace thermostatic unit
- The thermostatic handle moves tight:
- Turn off the water supply
 - Descale or replace the thermostatic unit
- Wall installation threads are too short:
- Means that the mixer is loose
 - Mount the mixer with both the filter gasket and the supplied extra gasket.
- The hand shower drips briefly after closing the handle:
- This is normal. The remaining water naturally leaves the shower head

Teknisk information

- Test standard:
- EN 1111:2017. Test report confirms that the fixture can be installed legally. Ahlsell Danmark is the guarantor of the test report.
The product is subject to production control at the production site.
- Material:
- Mixer: Brass. Shower pipe: Stainless steel. Top- and hand shower: ABS
- Acoustic group:
- 2
- Water flow 3 bar:
- 8,5 L/min
- Operating pressure:
- 1-6 bar
- Test pressure:
- 25 bar
- Max. hot water temperature:
- 80 °C
- Recommended hot water temperature:
- 60 °C
- Cold water temperature:
- 10 °C
- Connection:
- 3/4"
- Installation:
- It is the installer's responsibility to ensure that the installation performs adequately water pressure to product specifications.

FI

Käyttötarkoitus

ADORA[®]-termostaattihanat on tarkoitettu tuomaan suihkulle tai kylpyammeelle kylmää vettä, kuumaa vettä ja sekoitettua vettä henkilökohtaisen hygienian hoitoon

Takuu

10 vuoden takuu myönnetään materiaali- ja valmistusvikoja vastaan. Takuu koskee varaosi. Ostokuitti on tuotteen takuutodistus. Säilytä kuitti yhdessä käyttöohjeen kanssa. On suositeltavaa skannata tai kopioida kuitti, sillä tulostusmuste voi haalistua ajan mittaan

Asennus

ADORA[®]-hanat tulee asentaa hyväksytyllä tavalla ja noudattaen asennuskohteessa voimassa olevia maakohtaisia määräyksiä. Jos oikeasta asennustavasta on epäselvyyttä, ota yhteyttä valtuutettuun putkiasentajaan. Asennuskohteen käyttöpaineen tulee olla 1–6 baaria. Korkeammilla käyttöpaineilla on asennettava paineenalennusventtiilit sekä kylmä- että kuumavesiliitännät. Jos hana tiputtaa tai ei toimi välittömästi asennuksen jälkeen: Jätä hana paikalleen asennettuna ja sulje päävesihana. Katso osio "Kysymyksiä ja vastauksia" tässä käyttöoppaassa. Hae lisätietoja osoitteesta www.adora-design.com tai tiedustele sähköpostitse osoitteesta: info@adora-design.com Muista liittää mukaan joitain valokuvia asennetusta tuotteesta. Liitä mukaan myös kopio ostokuitista ja mikäli mahdollista, asennuskuitti.

Ennen asennusta:

- Poista uusi hana pakkauksestaan. Tarkista sisältö
- Varmista, että asennus on yhteensopiva mukana toimitettujen kiinnitysosien kanssa
- Jos asennuskohde ei sovi yhteen mukana toimitettujen kiinnitysosien kanssa, hanki jälleenmyyjältä ylimääräiset kiinnitysosat. Tarkista, että kiinnityspultit yltyvät pesualtaan/pöytätason läpi
- Valmistele tarvittavat työkalut. Sulje päävesihana. Poista vanha hana
- Suojaa putket ja venttiilit lialta peittämällä ne asennuksen ajaksi

Asennuksen jälkeen:

- Käännä säätökahva auki.
- Avaa päävesihana hitaasti.
- Aktivoi termostaattikahva, ensin kylmä ja sitten kuuma vesi.
- Sulje säätökahva.
- Tarkista että kaikki liitännät ovat tiukalla eivätkä vuoda.
- Toista sama tarkistus muutaman tunnin kuluttua onnistuneen asennuksen varmistamiseksi.

Kunnossapito

Kiinnikkeet, joissa on kromattu tai värillinen pinta ja ruostumattomasta teräksestä valmistetut liittimet, on pyyhittävä välittömästi käytön jälkeen.

Ruostumattomasta teräksestä valmistetut liitososat on käsiteltävä säännöllisesti ruostumattomalle teräkselle tarkoitetuilla hoitoaineilla. Ruostumaton teräs, jota ei huolleta, aiheuttaa pintaruosteen riskin.

Lämpötilan kahva on käännettävä säännöllisin väliajoin täysin kuumaan ja täysin kylmään asentoon, mikä ylläpitää termostaattiyksikön sujuvaa liikettä.

Puhdistus

Käytä vain neutraaleja pesuaineita, jotka eivät ole hankaavia tai kalkkia liuottavia eivätkä sisällä happoa, klooria tai fosforia. Suihkutettavien pesuaineiden käyttö: suihkuta aina pesuaine ensin liinalle ja käytä sitten liinaa hanaan. Suihkuttaminen suoraan hanan päälle aiheuttaa kumisten tiivisterenkaiden ja muiden tärkeiden osien vioittumisriskin. Älä koskaan käytä hankaavia höyry- ja hankaussieniä hanoiin. Ruostumattomasta teräksestä valmistetut hanat on puhdistettava säännöllisesti erityisesti ruostumattomalle teräkselle tarkoitetuilla pesuaineilla

Hävittäminen

Paikallisia kansallisia määräyksiä hävittämisestä ja kierrätyksestä on noudatettava.

Vastuuvapauslauseke

Jälleenmyyjä, jakelija tai valmistaja eivät ole vastuussa: väärän asennuksen aiheuttamista vioista, vaurioista ja seuraamuksellisista vahingoista, väärästä käytöstä johtuvista vioista, vaurioista ja seuraamuksellisista vahingoista, kalkin ja pakkasen aiheuttamista vioista, vesilähteen epäpuhtauksien aiheuttamista vahingoista, kunnossapidon laiminlyönnistä, tuotteiden asentamisesta ja käytöstä käyttöohjetta noudattamatta, tuotteen vioittumisesta tarpeettoman voimankäytön vuoksi.

Yhteystiedot

www.adora-design.com - info@adora-design.com

FI**Kysymyksiä & Vastauksia**

- Hana ei toimi:
- Tarkista, että hana on varustettu asianmukaisella kylmän veden ja lämpimän veden liitännällä
 - Lämmin vesi on varustettu punaisella merkillä. Kylmä on merkitty sinisellä
 - Vakioasennuksissa kylmä vesi on oikealla ja kuuma vasemmalla
- Liian vähän vettä tulee ulos:
- Tarkista:
- Onko termostaattiyksikön suodattimissa likaa?
 - Onko liitännän suodattimissa likaa?
 - Onko suihkun letku puristuksissa?
 - Voiko käsisuihku liikkua vapaasti?
 - Poista mahdollinen vedensäästölaite käsisuihkusta.
- Liian paljon vettä tulee ulos:
- Käännä vedentuloa pienemmälle hanasta
 - Asenna tarvittaessa vedensäästösuihku
- Vesi juoksee jatkuvasti:
- Kytke vesi pois päältä
 - Irrota kahva
 - Vaihda säätöyksikkö/käyttöventtiili
- Vettä tiputtaa jatkuvasti:
- Kytke vesi pois päältä
 - Irrota kahva
 - Vaihda säätöyksikkö/käyttöventtiili
- Vettä tulee ulos virtauksen säätökahvasta:
- Kytke vesi pois päältä
 - Vaihda säätöyksikkö/käyttöventtiili
- Säätökahvan liike on liian tiukalla:
- Kytke vesi pois päältä
 - Vaihda säätöyksikkö/käyttöventtiili
- Vettä tulee ulos termostaatin kahvan kohdalta:
- Kytke vesi pois päältä
 - Vaihda termostaattiyksikkö
- Termostaattikahva tuntuu tiukalta:
- Kytke vesi pois päältä
 - Tee kalkinpoisto tai vaihda termostaattiyksikkö
- Seinäasennuksen kierteet ovat liian lyhyet:
- Tarkoittaa, että hana on löysällä
 - Kiinnitä hana sekä suodatintivisteeseen että mukana toimitetun ylimääräisen tivisteeseen kanssa
- Suihku tiputtaa vähän aikaa kahvan sulkemisen jälkeen:
- Tämä on normaalia. Suihkupäässä jäljellä oleva vesi poistuu luonnollisesti

Tekninen informaatio

- Testistandardi:
- EN 1111:2017. Testiraportti vahvistaa, että valaisin voidaan asentaa laillisesti. Ahlsell Danmark on testausraportin takaaja. Tuote on tuotannon valvonnan alainen tuotantopaikalla.
- Materiaali:
- Kiinnitys: Messinki. Suihkuputki: Ruostumaton teräs. Suihkut: ABS
- Meluryhmä:
- 2
- Veden virtaus 3 bar:
- 8,5 l/min
- Käyttöpaine:
- 1-6 bar
- Koepaine:
- 25 bar
- Max. kuuman veden lämpötila:
- 80 °C
- Suosittelun käyttöveden lämpötila:
- 60 °C
- Kylmän veden lämpötila:
- 10 °C
- Liitântä:
- 3/4"
- Asennus:
- Asentajan vastuulla on varmistaa, että asennus toimii asianmukaisesti vedenpaine tuotteen teknisten tietojen mukaan.