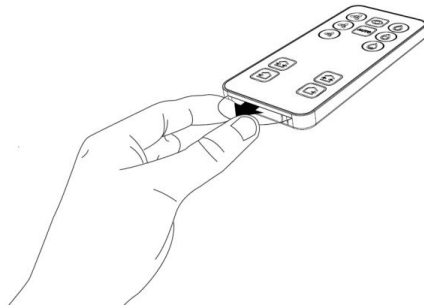




TEMPERO ECO CERAM
MODEL REMOTE 100mm & 160mm
English
User directions for remote control

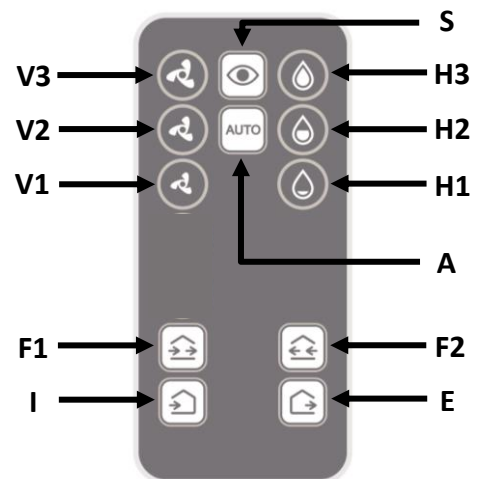
REMOVAL OF PROTECTIVE LABEL

To use the remote control, remove the protective label from the battery as shown below



LIST OF COMMANDS

- S** Monitoring function
- A** Automatic operation
- V** Speed setting
- H** Humidity setting
- F** Air flow setting
- I** Air intake function
- E** Air extraction function



COMMAND description

S - Monitoring function (sleep mode)

The "SURVEILLANCE" function (monitoring) allows the unit to be in sleep mode with the damper closed and the sensors activated. If the humidity in the room exceeds the set value, then the product will automatically switch to the extraction function at maximum speed, until the humidity in the room has fallen to the set level. It will subsequently automatically switch back to sleep mode. This function is useful if the system is going to be unattended for a longer period of time.

Response:

Light pulse upon activation of the function

Red



Light pulse function activated (every 1 min.)

White/Red



Light pulse constant, above set value

Red





A - Automatic mode

The function activates the unit in a cycle with 70 seconds of extraction and 70 seconds of intake at the intermediate speed.

In the "AUTO" function, the unit runs control routines of the active sensors. If the values exceed those set, the extraction is activated at maximum speed, until the values are back at the preset level. The unit is equipped with a dusk sensor (night function). With a reduction in the intensity of the light, the product reduces its speed in order to minimise the sound of the airflow.

Response:




Light pulse upon activation of the function	White/Red	
Light pulse activated	None	
Light pulse constant, above set value	Red	

V - Speed setting

The "SPEED SELECTION" function, places the unit into the manual function. During this function, the product runs at the activated speed with a 70 second extraction and intake cycle. If there are multiple units connected, all units will automatically run at the selected speed.

NOTE: During the manual function, the night and humidity sensors are not activated.

Response:

Light pulse upon activation first speed	1 white	
Light pulse upon activation second speed	2 white	
Light pulse upon activation third speed	3 white	

H – Setting of humidity control

The humidity control has three different levels: H1:40%, H2:55%, H3:70% relative humidity. The value is set to the level that is desired in the room the unit is installed in. When the set value is exceeded, continuous extraction starts at the maximum speed, until the humidity is down to the set value. If there are multiple units connected, all units will run simultaneously, until the humidity is down to the set value. Factory setting is: 2:55% relative humidity.

Response:

Light pulse upon activation of H1	1 red	
Light pulse upon activation of H2	2 red	
Light pulse upon activation of H3	3 red	

RESET THE UNIT TO FACTORY SETTING. MODEL REMOTE

Every time the unit is switched on (excepting the first time), the red lamp lights for 10 seconds. While the red lamp is lit, press 5 times on the 'S' button on the remote control.

'S-S-S-S-S'

The lamp will be lit until '0' is pressed on the '0/1' switch on the side of the unit. The unit's factory settings will subsequently be recreated. If '1' is subsequently pressed on the '0/1' switch, the unit will be set as MASTER or SLAVE, with respect to the cable connections.

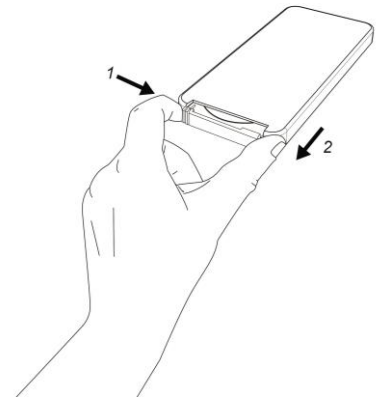
REPLACEMENT OF BATTERY

At a certain time after being in use for a long time, the battery will have to be replaced.

Replace the battery when the unit no longer reacts to commands from the remote control.

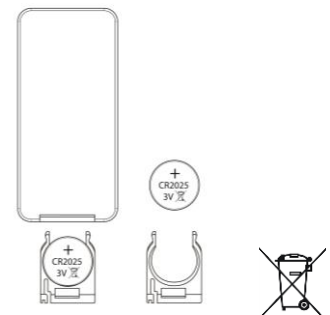
The battery is a button cell battery, model CR2025 3V.

Press on the button on the inner side (1) of the remote control and pull the battery holder out (2).



Dispose of used batteries in a special container as defined by the country's laws.

Replace with new batteries of the same model and type by placing it as shown. Place the battery holder with the new battery back in place in remote control.



www.vvs-trading.dk

09-05-2018



TEMPERO ECO CERAM

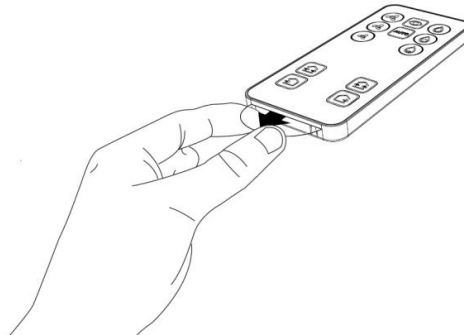
Dansk

MODEL REMOTE 100mm & 160mm

Brugsanvisning til fjernbetjening

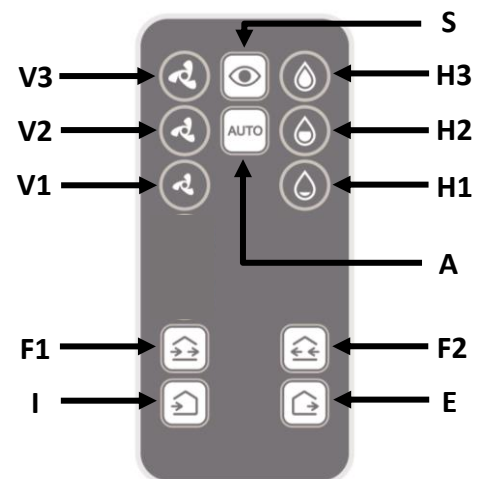
FJERNELSE AF BESKYTTELSES MÆRKE

For at bruge fjernbetjeningen fjernes beskyttelsesmærket fra batteriet som vist nedenfor.



LISTE OVER KOMMANDOER

- S** Overvågningsfunktion
- A** Automatisk drift
- V** Hastighedsindstilling
- H** Fugtighedsindstilling
- F** Luftstrømningsretning
- I** Luftindsugningsfunktion
- E** Luftudsugningsfunktion



KOMMANDO beskrivelse

S - Overvågningsfunktion (dvaletilstand)

Funktionen "SURVEILLANCE" (overvågning) tillader enheden at stå i dvaletilstand med spjældet lukket og sensorerne aktiveret. Hvis fugtigheden i rummet overstiger den indstillede værdi, skifter produktet automatisk til udsugningsfunktion ved maksimal hastighed, indtil fugtigheden i rummet er faldet til det indstillede niveau. Herefter skiftes automatisk tilbage til dvaletilstand. Denne funktion er nyttig, hvis anlægget skal være uden opsyn i længere tid.

Respons:

Lysimpuls ved aktivering af funktionen

Rød



Lysimpulsfunktion aktiveret (hver 1 min.)

Hvid/Rød



Lysimpuls konstant, over indstillet værdi

Rød





A - Automatisk tilstand

Funktionen aktiverer enheden i cyklus med 70 sekunders udsugning og 70 sekunders ind sugning på mellemhastigheden.

På "AUTO" funktion kører enheden kontrolrutiner af de aktive sensorer. Hvis værdierne overstiger de indstillede, aktiveres udsugningen ved maksimal hastighed, indtil værdierne er tilbage på det indstillede niveau. Enheden er udstyret med skumringssensor (natfunktion). Ved reduktionen af lysets intensitet reducerer produktet hastigheden for at minimere lyden af luftstrømmen.

Respons:

Lysimpuls ved aktivering af funktionen	Hvid/Rød	
Lysimpuls aktiveret	Ingen	
Lysimpuls konstant, over indstillet værdi	Rød	

V - Hastighedsindstilling

Funktionen "SPEED SELECTION" (hastighedsindstilling), sætter enheden i manuel funktion. I denne funktion kører produktet i den aktiverede hastighed i 70 sekunders udsugnings- og indblæsnings cyklus. Hvis der er flere enheder forbundet, kører alle enheder automatisk ved den valgte hastighed.

OBS: I manuel funktion er nat- og fugtighedssensorerne ikke aktiveret.

Respons:

Lysimpuls ved aktivering 1. hastighed	1 hvid	
Lysimpuls ved aktivering 2. hastighed	2 hvide	
Lysimpuls ved aktivering 3. hastighed	3 Hvide	

H - Indstilling af fugtighedsstyring

Fugtighedsstyringen har tre forskellige niveauer: H1:40%, H2:55%, H3:70% relativ luftfugtighed. Værdien indstilles til det niveau, der er ønsket i det rum enheden er installeret i. Når den indstillede værdi overskrides, starter kontinuerlig udsugning ved maksimal hastighed, indtil luftfugtigheden er nede på den indstillede værdi. Hvis der er flere enheder forbundet, kører alle enheder samtidig, indtil luftfugtigheden er nede på den indstillede værdi. Fabriksindstilling er: 2:55% relativ luftfugtighed.

Respons:

Lysimpuls ved aktivering af H1	1 rød	
Lysimpuls ved aktivering af H2	2 røde	
Lysimpuls ved aktivering af H3	3 røde	

OBS: Når produktet kører for første gang, udføres der automatisk en kalibrering af fugtighedsstyringen. Det er muligt, at produkterne i løbet af dette trin kører med "UDSUGNING" i en periode, for at bringe rummets luftfugtighed ned til det nødvendige niveau for automatisk kalibrering.

F - Luftstrømsretning (tilgængelig, når der er to eller flere forbundene enheder)

Funktionen "AIR FLOW DIRECTION" (luftstrømsretning), aktiverer enhederne i en en-vejs luftstrøm i rummet. Den ene del af enhederne suger ud, og den anden del blæser ind. Således er luften i rummet afbalanceret. Ved at vælge F1, eller F2 vendes luftretningen.

OBS: I denne funktion er nat- og fugtighedssensorerne ikke aktiveret.

Respons:

Lysimpuls ved aktivering af funktionen 2 røde/ 3 sek. /2 røde 

Lysimpuls aktiveret (hver 1 min.) Rød 

I - Luftindsugningsfunktion

Funktionen "AIR INTAKE" (luftindsugning) aktiverer enheden i konstant luftindsugning. Hvis der er flere enheder forbundet, suger alle enheder luft ind i rummet samtidig, indtil en ny kommando aktiveres på fjernbetjeningen.

OBS: I denne funktion er nat- og fugtighedssensorerne ikke aktiveret.

Respons:

Lysimpuls ved aktivering af funktionen 1 rød / 3 sek. / 1 rød 

Lysimpuls aktiveret (hver 1 min.) Rød 

E - Luftudsugningsfunktion

Funktionen "AIR EXTRACTION" (udsugning) aktiverer enheden i konstant luftudsugning. Hvis der er flere enheder forbundet, suger alle enheder luft ud samtidig, indtil en ny kommando aktiveres på fjernbetjeningen.

OBS: I denne funktion er nat- og fugtighedssensorerne ikke aktiveret.

Respons:

Lysimpuls ved aktivering af funktionen 1 rød / 3 sek. / 1 rød 

Lysimpulsmodalitet aktiveret (hver 1 min.) Rød 

NULSTILLING AF FILTERALARM

For hver 2000 driftstimer stopper enheden med at køre, og den røde lampe nederst til højre lyser konstant.

Rengør filtre og varmeveksler og geninstaller enheden ifølge anvisningerne.

Nulstil filteralarmtimeren ved at trykke 6 gange i træk på fjernbetjeningen i rækkefølgen:

H1 - H1 - H2 - H2 - H3 - H3

Fjernbetjeningen skal være i nærheden af enheden.

(se billede af fjernbetjeningen på side 1)

RESET ENHEDEN TIL FABRIKSINDSTILLING. MODEL REMOTE

Hver gang enheden tændes (undtaget første gang), lyser den røde lampe i 10 sekunder. Mens den røde lampe lyser trykkes 5 gange på 'S' knappen på fjernbetjeningen.

'S-S-S-S-S'

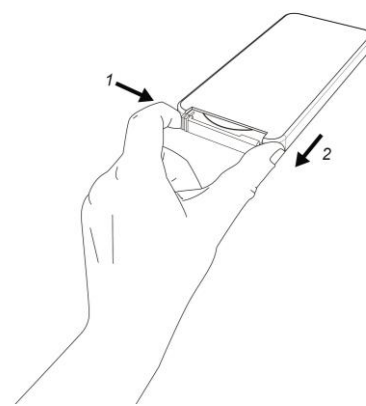
Lampen vil lyse indtil der trykkes '0' på '0/1' kontakten på siden af enheden. Herefter er enhedens fabriksindstillinger genskabt. Når der efterfølgende trykkes '1' på '0/1' kontakten er enheden indstillet som MASTER eller SLAVE, i henhold til kabelforbindelserne.

UDSKIFTNING AF BATTERI

På et tidspunkt efter lang tids brug skal batteriet udskiftes. Batteriet udskiftes, når enheden ikke længere reagerer på kommandoer fra fjernbetjeningen.

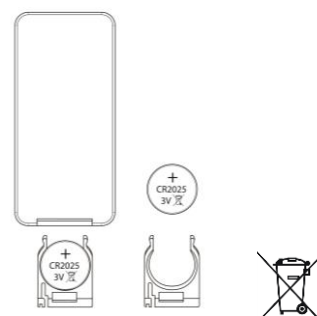
Batteriet er et knapcelle batteri model CR2025 3V.

Tryk på knappen på indersiden (1) af fjernbetjeningen og træk batteriholderen ud (2).



Brugte batterier bortskaffes i en særlig beholder som defineret af landets lovgivning.

Udskift med nyt batteri af samme model og type ved at placere det som vist. Sæt batteriholderen med det nye batteri på plads i fjernbetjeningen.





TEMPERO ECO CERAM

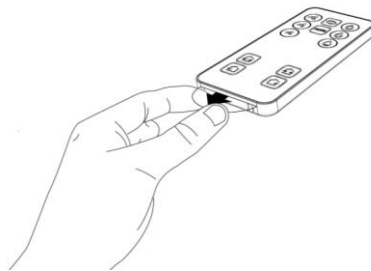
MODELL REMOTE 100 mm & 160mm

Svensk

Bruksanvisning för fjärrstyrning

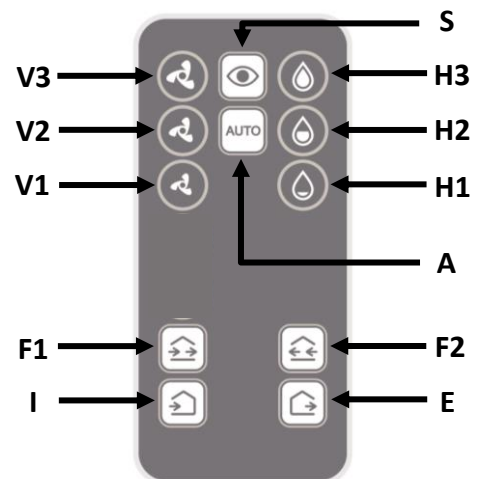
TA BORT SKYDDSMÄRKET

För att kunna använda fjärrkontrollen tar man bort skyddsmärket från batteriet enligt nedan.



LISTA ÖVER KOMMANDON

S	Övervakningsfunktion
A	Automatisk drift
V	Hastighetsinställning
H	Fuktinställning
F	Riktning på luftström
I	Luftinsugsfunktion
E	Luftutsugsfunktion



Beskrivning av KOMMANDON

S – Övervakningsfunktion (viloläge)

Funktionen "SURVEILLANCE" (övervakning) gör att enheten kan stå i viloläge med stängt spjäll och aktiverade sensorer. Om fuktighetsnivån i rummet överskrider det inställda värdet växlar produkten automatiskt till utsugsfunktionen med maximal hastighet tills fuktnivån i rummet har minskat till den inställda nivån. Sedan växlar enheten automatiskt tillbaka till viloläget. Den här funktionen är bra om anläggningen ska vara utan tillsyn under en längre tid.

Respons:

Ljusimpuls vid aktivering av funktionen

Röd



Ljusimpulsfunktion aktiverad (varje minut)

Vit/Röd



Ljusimpuls konstant, över inställt värde



Röd



A – Automatiskt läge

Funktionen aktiverar enheten i en cykel med 70 sekunders utsug och 70 sekunders insug med medelhastighet. Med "AUTO"-funktionen kör enheten kontrollrutiner för de aktiva sensorerna. Om värdena överstiger de inställda så aktiveras utsuget med maximal hastighet tills värdena är tillbaka på den inställda nivån. Enheten är utrustad med skymningssensor (nattfunktion). När ljusets intensitet minskar sänker produkten hastigheten för att minimera ljudet av luftströmmen.

Respons:

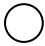


Ljusimpuls vid aktivering av funktionen	Vit/Röd	
Ljusimpuls aktiverad	Ingen	
Ljusimpuls konstant, över inställt värde	Röd	

V– Hastighetsinställning

Funktionen "SPEED SELECTION" (hastighetsinställning) ställer in enheten på manuell funktion. I den här funktionen kör produkten i den aktiverade hastigheten i en cykel på 70 sekunder med utsug och insug. Om flera enheter är kopplade kör alla enheter automatiskt med den valda hastigheten.

OBS: I det manuella läget är natt- och fuktsensorerna inte aktiverade.

Respons:

Ljusimpuls vid aktivering av hastighet 1 (H1)	1 vit	
Ljusimpuls vid aktivering av hastighet 2 (H2)	2 vita	
Ljusimpuls vid aktivering av hastighet 3 (H3)	3 vita	

H – Inställning av fuktreglering

Fuktregleringen har tre olika nivåer: H1: 40 %, H2: 55 %, H3: 70 % relativ luftfuktighet. Värdet ställs in på önskad nivå i det rum enheten är installerad i. När det inställda värdet överskrids startar ett kontinuerligt utsug med maximal hastighet tills luftfuktigheten är nere på det inställda värdet. Om flera enheter är sammankopplade kör alla enheter samtidigt tills luftfuktigheten är nere på det inställda värdet. Fabriksinställningen är: 2,55 % relativ luftfuktighet.

Respons:

Ljusimpuls vid aktivering av H1	1 röd	
Ljusimpuls vid aktivering av H2	2 röda	
Ljusimpuls vid aktivering av H3	3 röda	

OBS: När produkten används för första gången görs en automatisk kalibrering av fuktregleringen. Det är möjligt att produkterna kör "UTSUG" under en period under det här steget för att få ner rummets luftfuktighet till den nödvändiga nivån för automatisk kalibrering.

F – Riktning för luftström (tillgänglig när två eller flera enheter är sammankopplade)

Funktionen "AIR FLOW DIRECTION" (riktning för luftström) aktiverar enheterna i en envägs luftström i rummet. Den ena delen av enheterna suger ut och den andra delen blåser in. På så sätt är luften i rummet balanserad. Genom att välja F1 eller F2 vänds luftriktningen.

OBS: Med den här funktionen är natt- och fuktsensorerna inte aktiverade.

Respons:

Ljusimpuls vid aktivering av funktionen 2 röda/3 sek. /2 röda 

Ljusimpuls aktiverad (varje minut) Röd 

I – Luftinsugsfunktion

Funktionen "AIR INTAKE" (luftinsug) aktiverar enheten i konstant luftinsug. Om flera enheter är kopplade suger alla enheter in luft i rummet samtidigt tills ett nytt kommando aktiveras på fjärrkontrollen.

OBS: Med den här funktionen är natt- och fuktsensorerna inte aktiverade.

Respons:

Ljusimpuls vid aktivering av funktionen 1 röd/3 sek. /1 röd 

Ljusimpuls aktiverad (varje minut) Röd 

E – Luftutsugsfunktion

Funktionen "AIR EXTRACTION" (luftutsug) aktiverar enheten i konstant luftutsug. Om flera enheter är kopplade suger alla enheter ut luft samtidigt tills ett nytt kommando aktiveras på fjärrkontrollen.

OBS: Med den här funktionen är natt- och fuktsensorerna inte aktiverade.

Respons:

Ljusimpuls vid aktivering av funktionen 1 röd/3 sek. /1 röd 

Ljusimpulsmodalitet aktiverad (varje minut) Röd 

NOLLSTÄLLNING AV FILTERLARM

För varje 2 000 drifttimmar slutar enheten att köra och den röda lampan nere till höger lyser konstant.

Rengör filter och värmeväxlare och installera om enheten enligt anvisningarna.

Nollställ timern för filterlarmet genom att trycka sex gånger i rad på fjärrstyrningen i ordningen: H1 – H1 – H2 – H2 – H3 – H3

Fjärrstyrningen ska göras i närheten av enheten.

(se bild på fjärrstyrningen på sida 1)

ÅTERSTÄLL ENHETEN TILL FABRIKSINSTÄLLNINGARNA. MODELL REMOTE

Varje gång enheten startas (förutom första gången) så lyser den röda lampan i 10 sekunder. Medan lampan lyser trycker man fem gånger på knappen "S" på fjärrkontrollen.

"S-S-S-S-S"

Lampan lyser tills man trycker på "0" på "0/1"-brytaren på enhetens sida. Sedan är enhetens fabriksinställningar återskapade. När man sedan trycker på "1" på "0/1"-brytaren är enheten inställd som MASTER eller SLAV, beroende på kabelkopplingarna.

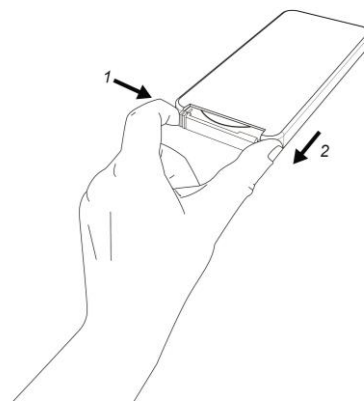
BATTERIBYTE

Någon gång efter lång tids användning är det dags att byta batteri.

Batteriet byts när enheten inte längre reagerar på kommandon från fjärrkontrollen.

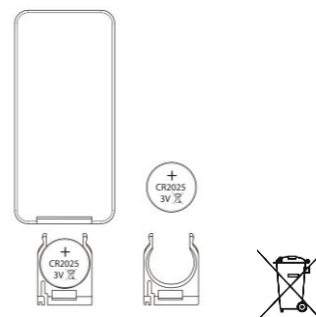
Batteriet är ett knappcells batteri modell CR2025 3 V.

Tryck på knappen på fjärrkontrollens insida (1) och dra ut batterihållaren (2).



Använda batterier kasseras enligt gällande föreskrifter i det aktuella landet.

Byt ut det gamla batteriet mot ett nytt batteri av samma modell och typ genom att placera det enligt bilden. Sätt i batterihållaren i fjärrkontrollen med det nya batteri på plats.



www.vvs-trading.dk

09-05-2018



TEMPERO ECO CERAM

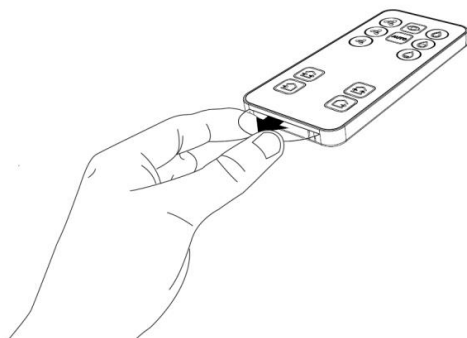
MODELL REMOTE 100 mm & 160 mm

Norsk

Brukanvisning til fjernkontroll

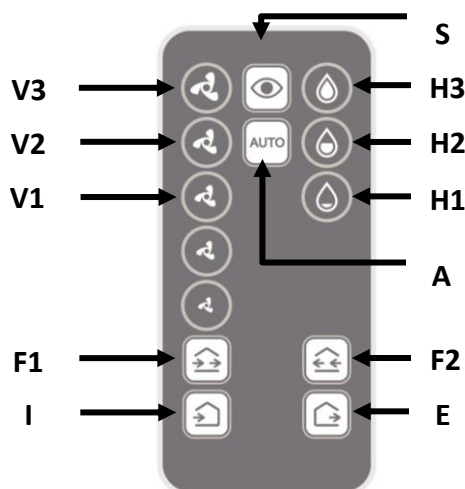
FJERNING AV BESKYTTELSESMERKE

For å bruke fjernkontrollen må du fjerne beskyttelsesmerket fra batteriet som vist nedenfor.



KOMMANDOOVERSIKT

S	Overvåkningsfunksjon
A	Automatisk drift
V	Hastighetsinnstilling
H	Fuktighetsinnstilling
F	Luftstrømsretning
I	Innsugsfunksjon
E	Utsugsfunksjon



KOMMANDOBESKRIVELSE

S - Overvåkingsfunksjon (dvale)

Funksjonen 'SURVEILLANCE' (overvåking) tillater enheten å stå i dvalemodus med spjeldet lukket og sensorene aktivert. Hvis fuktigheten i rommet overstiger den innstilte verdien, veksler produktet automatisk til utsugsfunksjon med maksimal hastighet til fukten i rommet kommer under det innstilte nivået. Deretter veksler enheten tilbake til dvale. Denne funksjonen er nyttig hvis anlegget skal være uten oppsyn i lengre tid.

Respons:

Lysimpuls ved aktivering av funksjonen

Rødt



Lysimpulsfunksjonen aktivert (hver 1. min.)

Hvitt/rød



Lysimpuls konstant, over innstilt verdi

Rødt





A - Automatmodus

Funksjonen aktiverer enheten i sykluser med 70 sekunders utsug og 70 sekunders innsug på mellomhastighet.

I AUTO-modus gjør enheten rutinemessig kontroll av de aktive sensorene. Hvis verdien overstiger de innstilte, aktiveres utsug med maksimal hastighet til verdiene igjen havner under det innstilte nivået. Enheten er utstyrt med skumringssensor (nattfunksjon). Ved minskning av lysintensiteten, senker produktet hastigheten for å minimere lyden av luftstrømmen.

Respons:

Lysimpuls ved aktivering av funksjonen	Hvitt/rød	
Lysimpuls aktivert	Ingen	
Lysimpuls konstant, over innstilt verdi	Rødt	

V - Hastighetsinnstilling

Funksjonen 'SPEED SELECTION' (hastighetsinnstilling) setter enheten i manuelt modus. I dette modus går produktet med valgt hastighet i 70 sekunders sykluser med utsug og innsug. Hvis flere enheter er koblet sammen, går alle enhetene automatisk med den samme valgte hastigheten.

OBS: I manuelt modus er natt- og fuktighetssensorene ikke aktivert.



Respons:

Lysimpuls ved aktivering av hastighet 1	1 hvitt	
Lysimpuls ved aktivering av hastighet 2	2 hvite	
Lysimpuls ved aktivering av hastighet 3	3 Hvite	

H – Innstilling av fuktighetsstyring

Fuktighetsstyringen har tre forskjellige nivåer: H1: 40 %, H2: 55 %, H3: 70 % relativ luftfuktighet. Verdiene stilles til ønsket nivå i det rommet hvor enheten er installert. Når den innstilte verdien overskrides, starter kontinuerlig utsug med maksimal hastighet til fuktighetsverdien igjen er under innstilt verdi. Hvis flere enheter er koblet sammen, går alle enhetene samtidig til luftfuktigheten er under den innstilte verdien. Fabrikkinnstillingen er: 2: 55 % relativ luftfuktighet.

Respons:

Lysimpuls ved aktivering av H1	1 rødt	
Lysimpuls ved aktivering av H2	2 røde	
Lysimpuls ved aktivering av H3	3 røde	

OBS: Når produktet startes første gang, utføres det automatisk en kalibrering av fuktighetsstyringen. Det er mulig at produktene i dette steget suger ut fuktigheten en stund for å få ned verdien til det nivået som er nødvendig for kalibrering.

F - Luftstrømsretning (tilgjengelig når det er to eller flere sammenkoblede enheter)

Funksjonen 'AIR FLOW DIRECTION' (luftstrømsretning) gjør at enhetene aktiverer en enveis luftstrøm i rommet. Noen av enhetene suger ut mens de andre blåser inn. På den måten blir luften i rommet avbalansert. Ved å velge F1 eller F2 kan du snu luftretningen.

OBS: I dette modus er natt- og fuktighetssensorene ikke aktivert.

Respons:

Lysimpuls ved aktivering av funksjonen 2 røde/ 3 sek. /2 røde 

Lysimpuls aktivert (hver 1. min.) Rødt 

I - Innsugsfunksjon

Funksjonen 'AIR INTAKE' (innsug) gjør at enheten aktiverer konstant luftinnsug. Hvis flere enheter er koblet sammen, suger alle enhetene luft inn i rommet samtidig til en ny kommando aktiveres via fjernkontrollen.

OBS: I dette modus er natt- og fuktighetssensorene ikke aktivert.

Respons:

Lysimpuls ved aktivering av funksjonen 1 rødt/ 3 sek. / 1 rødt 

Lysimpuls aktivert (hver 1. min.) Rødt 

E - Utsugsfunksjon

Funksjonen 'AIR EXTRACTION' (utsug) gjør at enheten aktiverer konstant luftutsug. Hvis flere enheter er koblet sammen, suger alle enhetene luft ut av rommet samtidig til en ny kommando aktiveres via fjernkontrollen.

OBS: I dette modus er natt- og fuktighetssensorene ikke aktivert.

Respons:

Lysimpuls ved aktivering av funksjonen 1 rødt/ 3 sek. / 1 rødt 

Lysimpulsmodalitet aktivert (hver 1. min.) Rødt 

NULLSTILLING AV FILTERALARM

Etter 2000 driftstimer stopper enheten og den røde lampen nederst til høyre lyser konstant.

Rengjør filtre og varmeveksler, og monter enheten på nytt i henhold til anvisningene.

Nullstill filteralarmtimeren ved å trykke seks ganger etter hverandre på fjernkontrollen i rekkefølgen:

H1 - H1 - H2 - H2 - H3 - H3

Fjernkontrollen må være i nærheten av enheten.

(Se bilde av fjernkontrollen på side 1)

TILBAKESTILL ENHETEN TIL FABRIKKINNSTILLING (REMOTE MODELL)

Hver gang enheten startes (med unntak av første gang), lyser den røde lampa i 10 sekunder. Mens lampa lyser trykker du 5 ganger på 'S'-knappen på fjernkontrollen.

'S-S-S-S-S'

Lampa vil lyse til du velger '0' på '0/1'-bryteren på siden av enheten. Deretter er enheten tilbakestilt til fabrikkinnstilling. Når det etterfølgende velges '1' på '0/1'-bryteren, er enheten innstilt som MASTER eller SLAVE i henhold til kabelkontaktene.

BYTTE AV BATTERI

Etter en stund må batteriet byttes.

Batteriet byttes når enheten ikke lenger reagerer på kommandoer fra fjernkontrollen.

Batteriet er en knappcellebatteri, modell CR2025 3 V.

Trykk på knappen på innsiden (1) av fjernkontrollen og trekk batteriholderen ut (2).

Det gamle batteriet avhendes i henhold til lokale regler.

Bytt batteriet med samme type og plasser det som vist. Sett batteriholderen med det nye batteriet tilbake i fjernkontrollen.