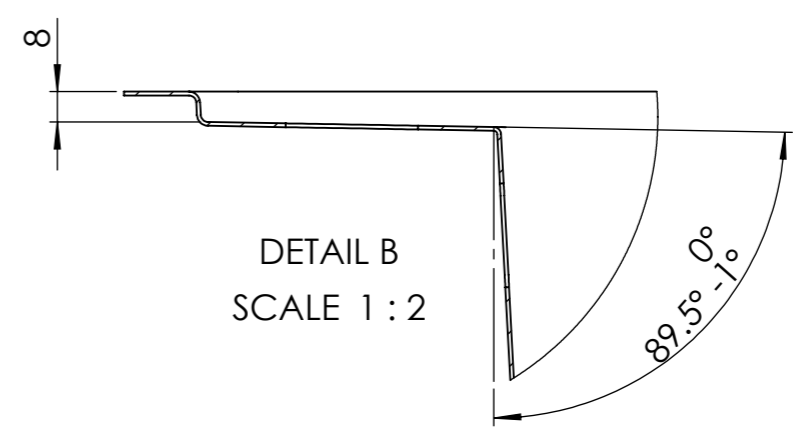
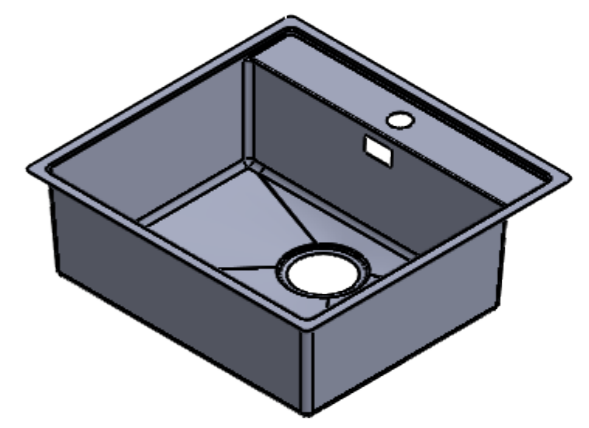
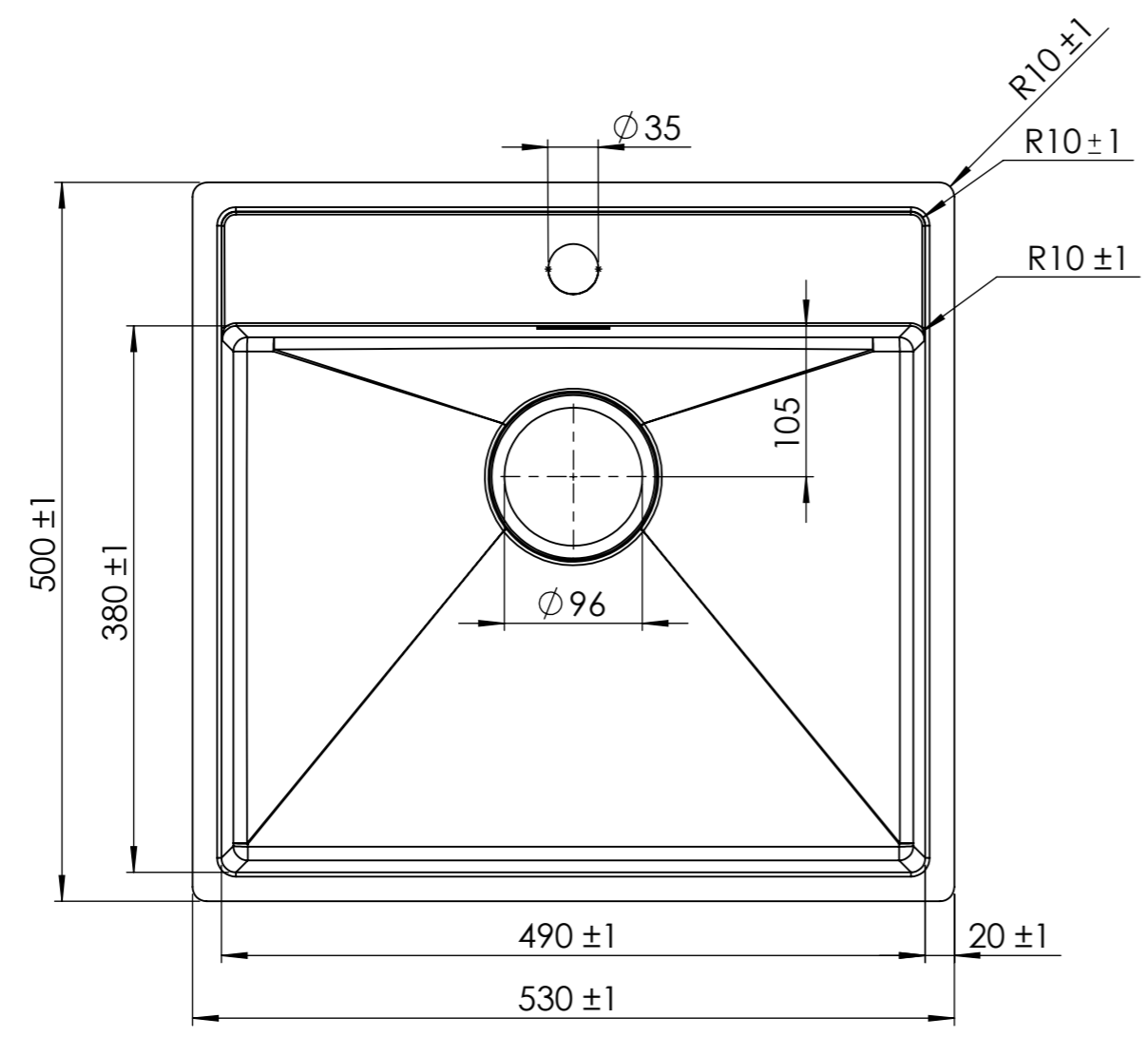


SECTION A-A



DETAIL B
SCALE 1 : 2



| | | | | | |
|--|--------------------|----------------------|--------------|---|--|
| Toleranse EN 22768 | | Dato 151216 | Godkj. -- | Målestokk 1 : 5 | intra |
| File -- | CAD-Drawing ⊕-▷ | Henvi- sing -- | Sign. -- | | |
| Kjøkkenvask Square sink 530x500x180 mm Sink 50-53-18 | | | | | <small>THIS DRAWING AND DESIGN IS THE PROPERTY OF INTRA AND MUST NOT BE IMPARTED TO ANY THIRD PART WITHOUT PERMISSION.</small> <small>DENNE TEGNING OG DESIGN TILHØRER INTRA OG MÅ IKKE KOPIERES, UMLEVERES, ELLER FORE-LEGGES ANDRE UTEN INTRA'S SAMTYKKE.</small> |
| Tegn.Nr 31400 | | | | Erst. av -- Erst. for -- Rev. -- | |