



GEYSER®

STAINLESS STEEL

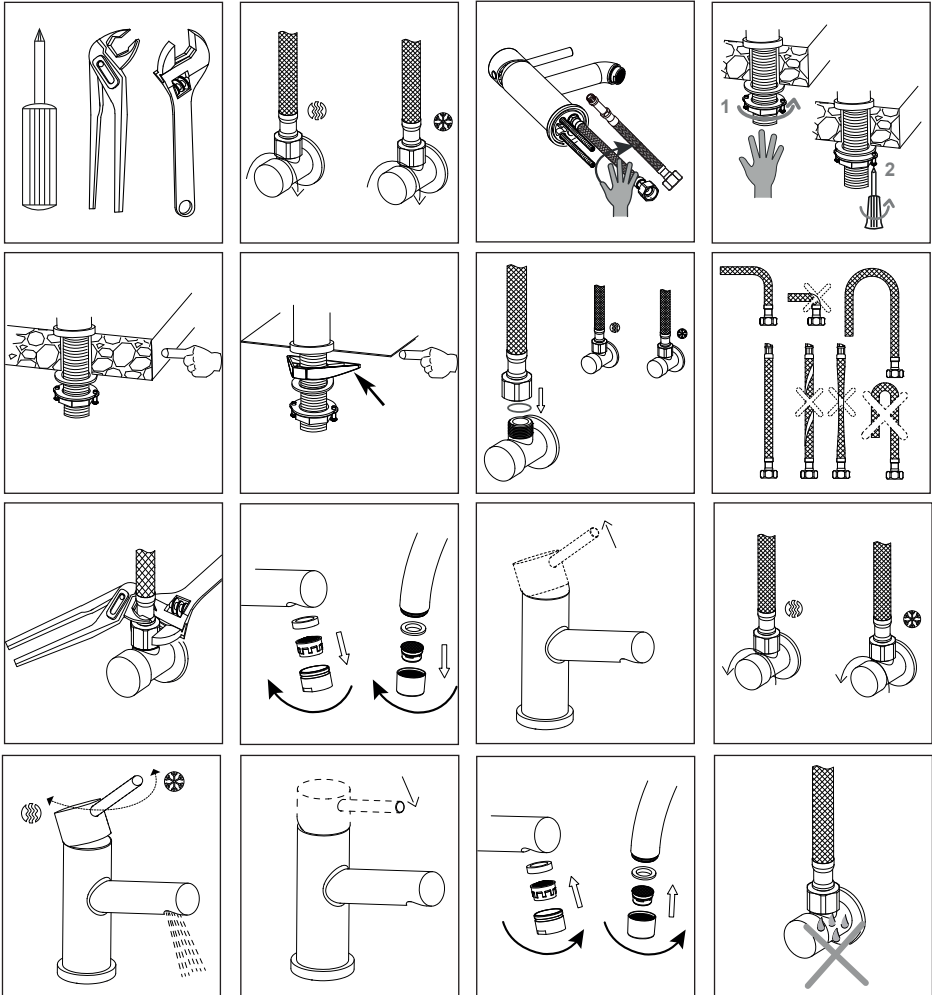
Installationsanvisning
Installasjonsanvisning
Installation manual
Asennusohjeet

Håndvaskarmatur
Tvättställsblandare
Servantarmatur
Wash basin faucet
Pesuallashana

Køkkenarmatur
Köksblandare
Kjøkkenarmatur
Kitchen faucet
Keittiöhana

www.geyservvs.com
salg@vvs-trading.dk





16 bar: Testtryk / Testtryck / Testtrykk / Test pressure / Testipaine

1-6 bar: Drifttryk / Arbetstryck/ Driftstrykk / Operating pressure / Käyttöpain

MAX 80°C: Indløbstemperatur / Inloppsvatten / Innløpsvann / inlet water / Tuloveden lämpötila

EN817: Test norm / Testinormit

DK: GEYSER® armaturer skal monteres i en lovlig installation og i henhold til gældende lovgivning i det land armaturet monteres. Installationens driftstryk skal være mellem 1 og 6 bar. Ved højere driftstryk skal der monteres trykreduktionsventiler på både koldt- og varmtvandstilgang. Armaturets fabriksindstillinger er udført ved et vandtryk på 3 bar på både kold og varm vandtilgang

SE: GEYSER® kranar ska monteras i enlighet med lagkraven som gäller i det land där kranen installeras. Vattentrycket måste vara mellan 1 och 6 bar för bästa duschkomfort. Vid högre vattentryck måste trykreduceringsventiler installeras både i kall- och varmvattenanslutningar. Obs! Provad vid betydligt högre tryck

NO: GEYSER® kraner må monteres på godkjente installasjoner, i henhold til gjeldende lover i landet hvor kranen monteres. Driftstrykket til monteringen må være mellom 1 og 6 bar. Ved høyere driftstrykk må ventiler for trykkrudksjon monteres, både på kaldt- og varmtvannstilkoblingene

FI: GEYSER®-hanat tulee asentaa hyväksytyllä tavalla ja noudattaen asennuskohteessa voimassa olevia maakohtaisia määräyksiä. Asennuskohteen käyttöpaineen tulee olla 1–6 baaria. Korkeammilla käyttöpainella on asennettava paineenalennusventtiilit sekä kylmä- että kuuma-vesiliitäntöihin

UK: GEYSER® faucets shall be mounted in a legal installation and in accordance with applicable laws of the country in which the faucet is mounted. The operating pressure of the installation must be between 1 and 6 bar. At higher operating pressures, pressure reduction valves must be installed on both cold and hot water connections. The mixers factory settings are done at 3 bar pressure on hot and cold water

Vedligeholdelse / Underhåll / Vedlikehold / / Maintenance / Kunnessapito

DK: Armaturer og brusere skal aftørres umiddelbart efter brug. Anvend kun neutrale rengøringsmidler der ikke er slibende eller kalkopløsende, og ikke indeholder syre, klor, eller fosfor. Anvend aldrig slibesvampe eller skuresvampe på armaturer

SE: Armaturer och duschar måste torkas omedelbart efter användning. Använd endast neutrala rengöringsmedel som inte är slipande eller kalkupplösande och som inte innehåller syra, klor eller fosfor. Använd aldrig slipande svampar eller skurplattor på armaturerna

NO: Armaturer og dusjer må tørkes umiddelbart etter bruk. Bruk bare nøytrale vaskemidler som ikke er slipende eller kalkoppløsende og som ikke inneholder syre, klor eller fosfor. Bruk aldri skurende svamper eller skureputer på armaturer og dusjer

FI: Valaisimet ja suihkut on pyyhittävä heti käytön jälkeen. Käytä vain neutraaleja pesuaineita, jotka eivät ole hankaavia tai kalkkipitoisia eivätkä sisällä happoa, klooria tai fosforia. Älä koskaan käytä hankaavia sieniä tai hankaustyynyjä kalusteissa

UK: Mixers and showers must be wiped immediately after use. Use only neutral detergents that are not abrasive or lime dissolving and do not contain acid, chlorine, or phosphorus. Never use abrasive sponges or scouring pads on mixers



5 års garanti mod dryp og fabrikationsfejl

5 års garanti mot dropp och tillverkningsfel

5 års garanti mot drypp og fabrikasjonsfeil

5-years guaranty against dripping and manufacturing defects

5 vuoden takuu tippumisilta ja valmistusvirheilä

Ansvarsfraskrivelse / Friskrivning / Ansvarsfraskrivelse / Disclaimer / Vastuuvapauslauseke

DK: Forhandler, distributør og producent kan ikke gøres erstatningspligtig for: Fejl, mangler, skader og følgeskader opstået i forbindelse med fejlmontering. Skader på grund af kalk og frost. Skader på grund af snavs fra vandforsyning. Manglende vedligeholdelse. Armaturer monteret og anvendt uden at følge brugsvejledningen. Unødvendig voldsom behandling, der påfører armaturet skade

SE: Vare sig återförsäljaren, distributören eller tillverkaren kan ansvara för följande: Fel, defekter, skada och följskada orsakad av felaktig installation. Fel, defekter, skada och följskada orsakad av felaktig användning. Skada orsakad av kalkavlagring och frostska. Skada på grund av smuts från vattenkranen. Brist på underhåll. Kranar som installerats och använts utan medföljande bruksanvisning. Onödigt våldsamt beteende som orsakar skada på produkten

NO: Hverken forhandler, distributør eller produsent kan være ansvarlige for: Feil, defektheter, skade og følgeskade forårsaket av feil montering. Feil, defektheter, skade og følgeskade forårsaket av feil bruk. Skade forårsaket av kalkstein og frost. Skade grunnet smuss fra vannforsyningen. Mangel på vedlikehold. Kraner montert og bruk uten å ha fulgt bruksanvisningen. Unødvendig røff behandling som har forårsaket skade på produktet

UK: Nor the dealer, distributor or manufacturer can be liable for: Faults, defects, damage and consequential damage caused by incorrect installation. Faults, defects, damage and consequential damage caused by incorrect use. Damage caused by limestone and frost damage. Damage due to dirt from the water supply. Lack of maintenance. Faucets installed and used without following the user manual. Unnecessary violent behavior that causes damage to the product

FI: Jälleenmyyjä, jakelija tai valmistaja eivät ole vastuussa: Väärän asennuksen aiheuttamista vioista, vaurioista ja seuraamuksellisista vahingoista. Väärästä käytöstä johtuvista vioista, vaurioista ja seuraamuksellisista vahingoista. Kalkin ja pakkasen aiheuttamista vioista. Vesilähteen epäpuhtauksien aiheuttamista vahingoista. Kunnossapidon laiminlyönnistä. Tuotteiden asentamisesta ja käytöstä käyttöohjetta noudattamatta. Tuotteen vioittumisesta tarpeettoman voimankäytön vuoksi

Bortskaffelse / Kassering / Avhending / Disposal / Hävittäminen

DK: Gældende nationale regler om bortskaffelse og genanvendelse skal overholdes

SE: Lokala och nationella föreskrifter kring kassering och återvinning måste följas

NO: Følg lokale og nasjonale regler for resirkulering og avhending

UK: Local national regulations on disposal and recycling must be observed

FI: Paikallisia kansallisia määräyksiä hävittämisestä ja kierrätyksestä on noudatettava



GEYSER®

www.geyservvs.com
salg@vvs-trading.dk