

Produktblad nr. 19103.66

2016.09



TARGET® Art køkkenarmatur

Steel look

Anvendelse af armaturet i bygninger, der er omfattet af bygningsreglementets bestemmelser om lydforhold, kan ske i henhold til de retningslinjer, der angives i DS 439, Norm for vandinstallationer.

Ved vurdering af, om armaturet ved det aktuelle vandtryk kan give en tilfredsstillende vandstrøm, henvises til DS 439.

- Betjening: 1 greb for vandstrøm og blanding af koldt og varmt vand
Montering: På bordplade. Tilgang nedefra gennem 10 mm kobberør
Udløb: Svingbar udløbstud med luftindblander
Støjniveau: $L_{ap} = 29$ dB(A) (ved tryktab 300 kPa)
(Støjniveau i dB(A)) og vandstrøm i afhængighed af tryktabet over armaturet
Støjgruppe: Gruppe 2
Forudsat vandstrøm: $q_f = 0,2$ l/s
Trykgruppe: Gruppe 300 kPa (Tryktabet over armaturet ved den forudsatte vandstrøm er mellem 150 og 300 kPa)
(1 kPa = 0,01 bar = 0,1 mVs)
Vandstrøm: 13,7 liter/min v. 3 bar
Materiale: Messing med nikkel
Regulering: Vandstrøm: keramisk indsats
Indikator: Kold: blåt mærke. Varm: rødt mærke
Test: DS/EN817

Godkendelse:  GODKENDT
TIL DRILLEKVVAND



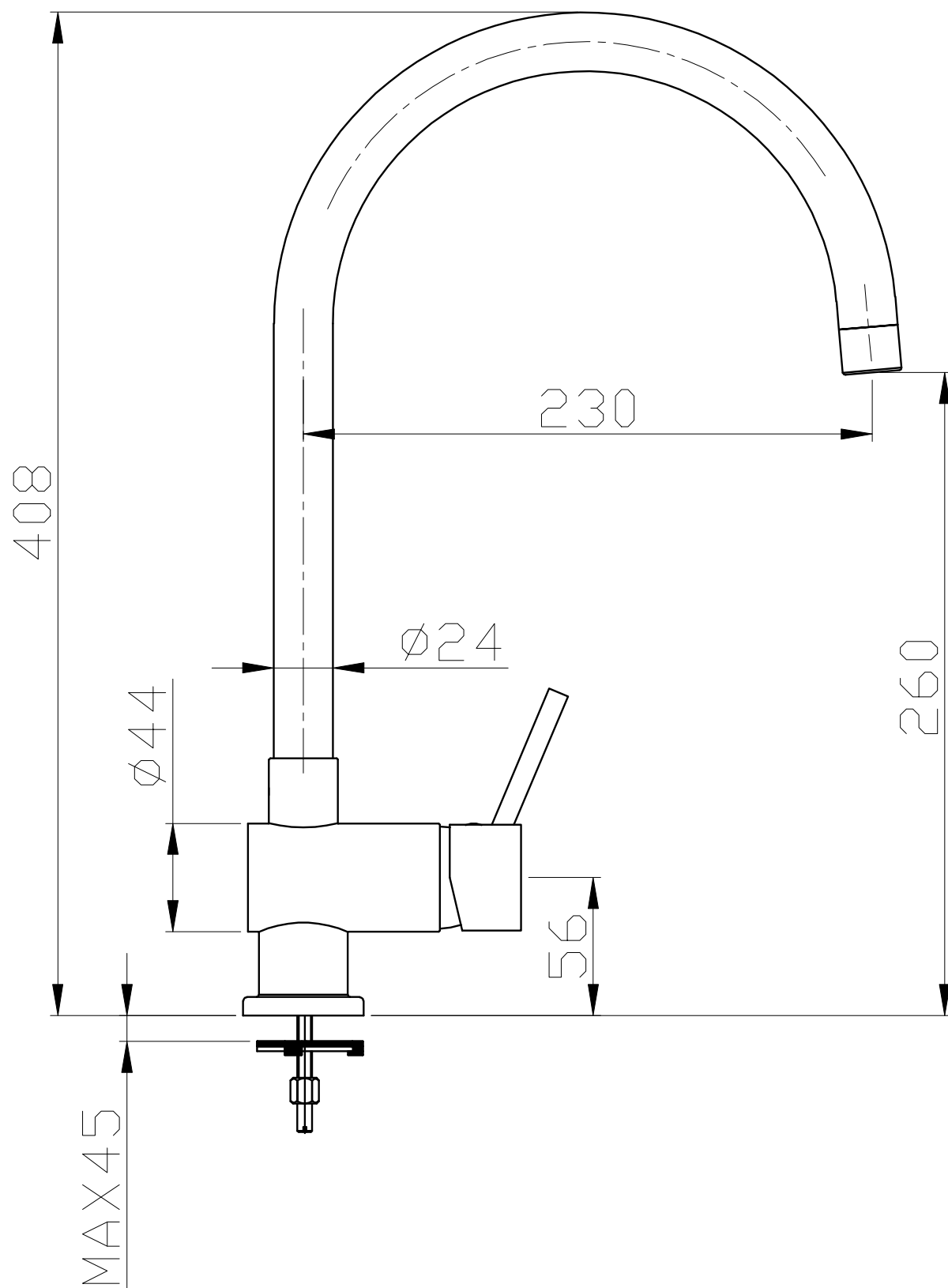
Bemærkning: VVS-T trekant logo på bagsiden af armaturet.

Tilbehør: 2 stk. kobberør med gevind 10 x 350 mm.

Monteringshul: min. 25 – max. 36 mm

Garanti: 3 år mod dryp.

Udenfor garanti: Manglende vedligeholdelse, fejlansvendelse, fejlmontering, frostskafer, skader efter tilkalkning.



Monteringshul: 25 - 36 mm

Nr. 19103.00_25_66
www.vvs-trading.dk