

ADORA®

A06.00 DK
Brugsvejledning

12889.00
Lavantem U-200
Topbrusersæt med håndbruser



Anvendelse

- ADORA® Topbrusersæt er produceret med henblik på at forsyne et brusebad med koldt, varmt og blandet vand til personlig hygiejne
-

Garanti

- Der ydes 10 års garanti mod fabriktionsfejl. Garantien dækker reservedele
 - Købskvitteringen er produktets garantibevis. Opbevar købskvitteringen sammen med denne brugsvejledning
 - Det anbefales, at scanne eller kopiere kvitteringen, da tryksværte kan falme med tiden
-

Vedligeholdelse

- Overflader der er forkromede, farvede eller i rustfrit stål skal aftørres umiddelbart efter brug
 - Overflader udført i rustfrit stål skal jævnligt overfladebehandles med plejeprodukter specielt til rustfrit stål
 - Rustfrit stål, der ikke vedligeholdes, risikerer at danne overfladerust
 - Topbruserens dyser gnubbes dagligt, med hånden eller med et håndklæde
 - Topbrusere skal afmonteres og afkalkes jævnligt, mindst hver 3. måned. Topbrusere der går i stykker på grund af tilkækning er ikke omfattet af garanti
-

Rengøring

- Anvend kun neutrale rengøringsmidler, der ikke er slibende eller kalkopløsende, og ikke indeholder syre, klor, eller fosfor
- Ved brug af rengøringsmidler på spray, spray altid først på en klud og påfør dereft er med kluden. Ved direkte spray på armaturet er der risiko for at beskadige gummiringe og andre vitale dele
- Anvend aldrig slibesvampe eller skuresvampe på armaturer
- Produkter udført i rustfrit stål skal jævnligt rengøres med rengøringsmidler fremstillet specielt til rustfrit stål

Montering

ADORA® topbrusersæt monteres på en egnet væg i et egnet baderum. ADORA® topbrusersæt kan tilsluttes ethvert brusearmatur. Opstår der tvivl om korrekt installation, kontakt da en autoriseret VVS-installatør.

Installationens driftstryk skal være mellem 1 og 6 bar. Ved højere driftstryk skal der monteres tryk-reduktionsventiler på armaturet. Både på koldt- og varmtvandstilgang.

Hvis topbrusersættet ikke fungerer umiddelbart efter montering:

1. Lad topbrusersættet forblive monteret, og luk for vandtilførslen.
2. Se punktet 'Spørgsmål & Svar' i denne vejledning
3. For mere information se på www.adora-design.com eller skriv til: info@adora-design.com

Husk at vedhæfte foto af det installerede produkt, kopi af købskvittering og også evt. installationskvittering.

Før montering:

- Pak det nye topbrusersæt ud, og skab overblik over indholdet
- Kontroller at installationen passer til de medfølgende monteringsdele
- Hvis installationen ikke passer til de medfølgende monteringsdele, anskaf da yderligere monteringsdele hos forhandleren
- Klargør det nødvendige værktøj
- Afmonter det gamle brusesæt
- Observer at omskifterbeslaget kan monteres så tæt på armaturet, at den medfølgende forbindelsesslange kan nå fra omskifteren og ned til armaturet uden at slangen klemmer sammen.

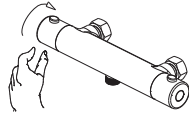
Efter montering:

- Tilslut armaturet til omskifterens forreste tilslutning med den medfølgende forbindelsesslange
- Tilslut håndbruserslangen til omskifterens bagerste tilslutning
- Åbn langsomt for vandet på armaturet
- Kontroller at omskifteren virker
- Kontroller at alle samlinger er tætte
- Gentag samme kontrol igen efter nogle timerfor at sikre en succesfuld montering

Topbrusersæt med håndbruser



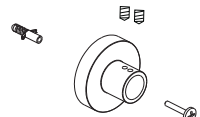
Værktøj



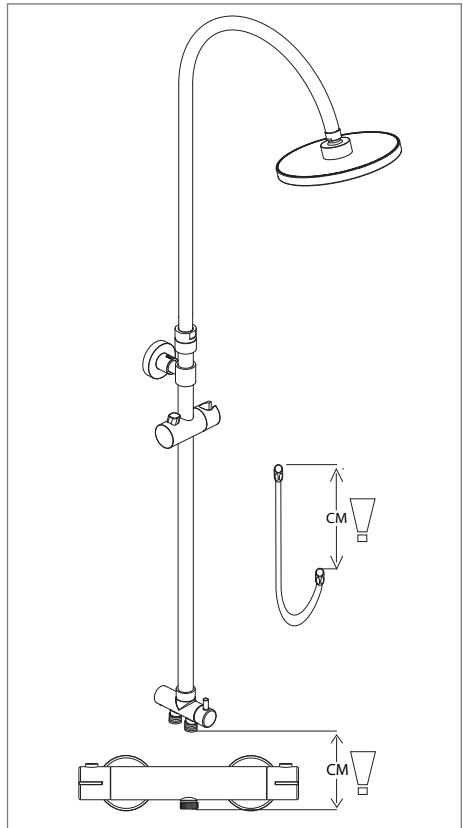
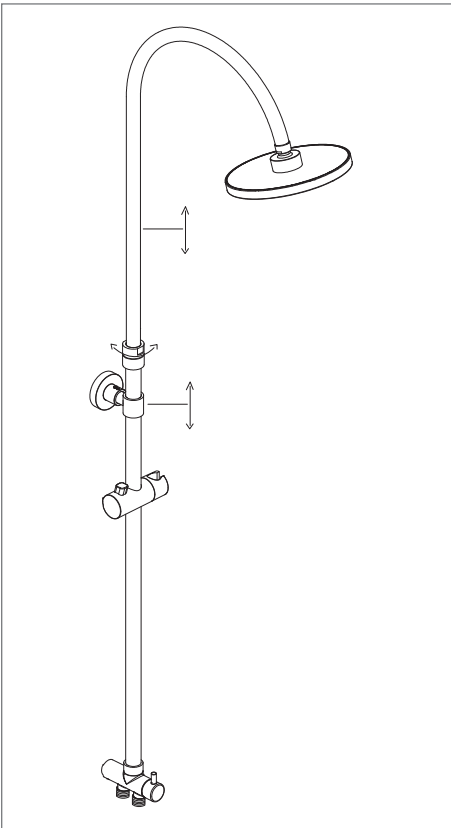
Luk for vandet

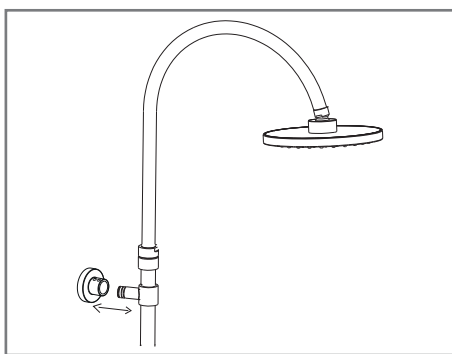
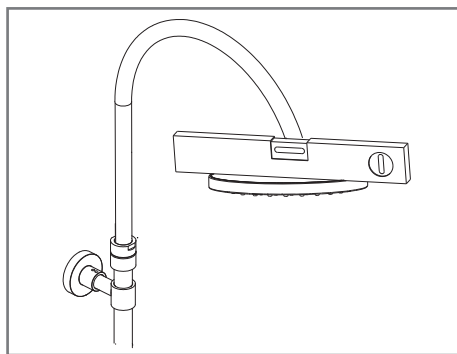
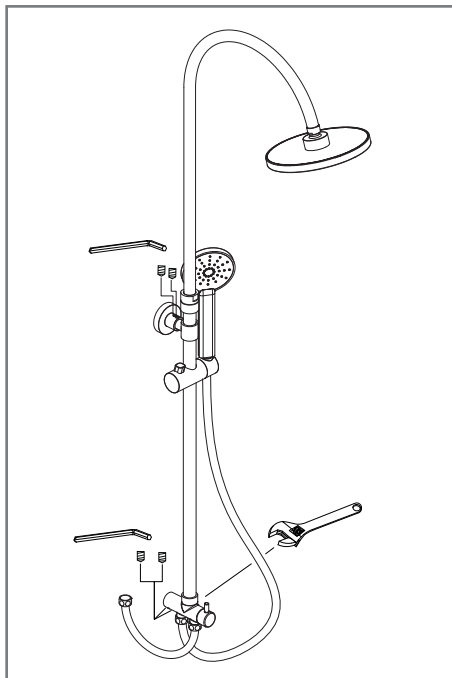
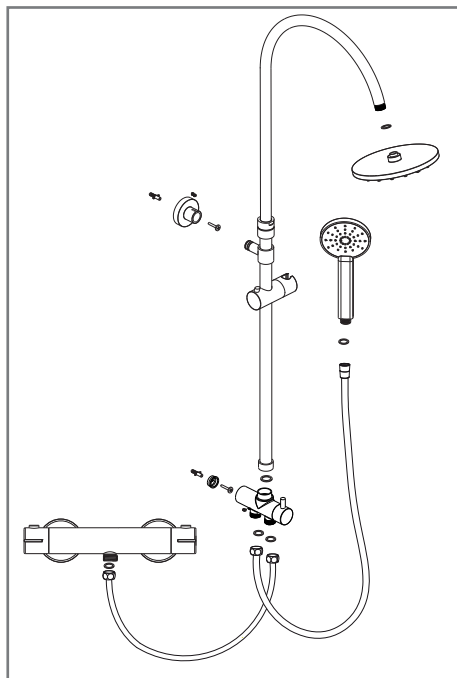


Omskifterbeslag

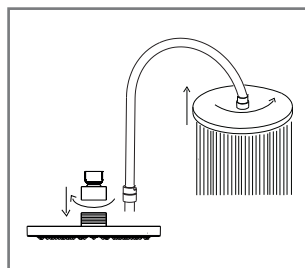
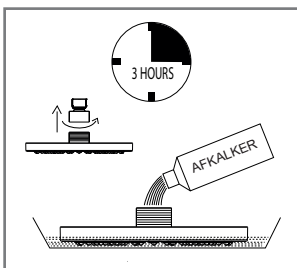
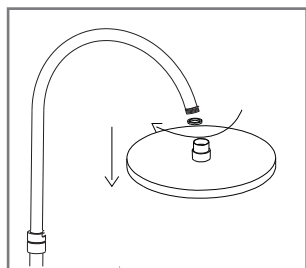


Topbeslag





Afkalking af topbruser



Spørgsmål & Svar

Omskifteren fungerer ikke:

- Kontroller at slangerne er monteret korrekt. Tilslutningsslange fra armaturet monteres på den forreste tilslutning. Slangen til håndbruseren monteres på den bagerste tilslutning

Der kommer for lidt vand ud:

Kontroller om:

- forbindelsesslangen er klemt?
- bruseslange er klemt?
- der er snavs i topbruserens filter?
- topbruserens har frit gennembløb?
- håndbruseren har frit gennembløb?
- armaturet har et tilfredsstillende vandgennembløb?

Afkalk eller udskift. topbruser og håndbruser
Fjern en evt. vandspareindsats i håndbruseren.

Der kommer for meget vand ud:

- Skru ned for vandstrømmen på armaturet
- Monter evt. en vandsparebruser

Omskifteren fungerer ikke:

- Udskift hele omskifteren enheden

Håndbruseren drypper kortvarigt efter lukning af greb:

- Det er normalt. Det er det tilbageværende vand, der naturligt forlader brusehovedet

Topbruseren drypper kortvarigt efter lukning af greb:

- Topbruseren er ikke vandret, derfor forlader vandet brusehovedet
- Juster topbruseren til vandret position

Der kommer mindre vand ud af Topbruseren:

- Topbruseren er tilkalket
- Afkalk topbruseren

Vandspare

Vandspareeffekt er angivet ud fra et vandtryk på 3 bar, og er i forhold til brusere og armaturer uden nogen form for vandstrømsregulering. Vandspareeffekt er angivet for topbruseren.

Reserve dele

Reserve delstegninger er tilgængelige på www.adora-design.com

Tekniske data

- Driftstryk: 1-6 bar
 - Maks vandtemperatur: 80 °C
-

Bortskaffelse

Gældende nationale regler om bortskaffelse og genanvendelse skal overholdes.

Ansvarsfraskrivelse

Forhandler, distributør og producent kan ikke gøres erstatningspligtig for:

- Fejl, mangler, skader og følgeskader opstået i forbindelse med fejlmontering
 - Skader på grund af kalk, frost og snavs fra vandforsyning
 - Manglende vedligeholdelse
 - Produkter monteret og anvendt uden at følge brugsvejledningen
 - Unødvendig voldsom behandling, der påfører produktet skade
-

Kontakt

www.adora-design.com - info@adora-design.com

ADORA®

A06.00 UK
User manual

12889.00
Lavantem U-200
Top shower set with handshover



Intended use

- ADORA® top shower set is manufactured to provide a shower with cold water, hot water and mixed water for personal hygiene
-

Guaranty

- A 10-year guaranty is granted against drip and manufacturing defects. The guaranty covers spare parts.
 - The purchase receipt is the product guaranty certificate. Keep the receipt together with the manual.
 - It is recommended to scan or copy the receipt, as printing ink may fade over time
-

Maintenance

- Surfaces with chromed or colored surfaces and faucets in stainless steel must be wiped immediately after use
 - Stainless steel surfaces must be treated frequently with care products made especially for stainless steel
 - Stainless steel, which is not properly maintained, is likely to grow surface rust
 - The top shower nozzles shall be rubbed daily, by hand or with a towel
 - Top showers must be dismantled and descale regularly, at least every 3rd month.
 - Top showers that break due to calcification are not covered by the guaranty
-

Cleaning

- Use only neutral detergents that are not abrasive or lime-soluble and do not contain acid, chlorine, or phosphorus
- When using sprayable detergents; always spray the detergent on a cloth first and then apply the cloth to the faucet. Direct spray on the faucet, gives a risk of damaging the rubber rings and other vital parts
- Never use abrasive vapors or scouring sponges on faucets
- Stainless steel products must be cleaned frequently with detergents made especially for stainless steel

Installation

ADORA® top shower set shall be mounted on a suitable wall in a suitable bathroom. If there is any doubt about the correct installation, contact an authorized plumbing installer.

The operating pressure of the installation must be between 1 and 6 bar. At higher operating pressures, pressure reduction valves must be installed on the mixer. On both hot and cold-water connections.

If the top shower set does not work immediately after installation:

1. Leave the faucet installed and shut off the water supply.
2. See the 'Questions & Answers' section in this manual.
3. For more information go to www.adora-design.com or write to: info@adora-design.com

Remember to attach some photos of the installed product. Furthermore, a copy of the purchase receipt and if possible, the installation receipt.

Before installation:

Unpack the new top shower set and make yourself an overview of the content

Make sure that the installation is compatible with the supplied mounting parts.

If the installation does not fit together with the supplied mounting parts, obtain additional mounting parts at the dealer

Remove the old shower set

Observe that diverter bracket can be mounted close enough to the faucet to let the supplied connector hose reach all the way from the diverter to the mixer without clamping the connector hose

After installation:

Connect the mixer to the front connection of the diverter with the supplied connector hose

Connect the hand shower hose to the rear connector of the diverter

Slowly open the water on the mixer

Check the function of the diverter is in order

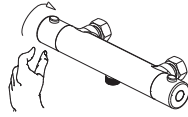
Check that all connections are tight, and not leaking

Repeat the same check after a few hours to ensure successful mounting

Top shower set with hand shower



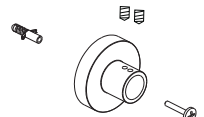
Tools



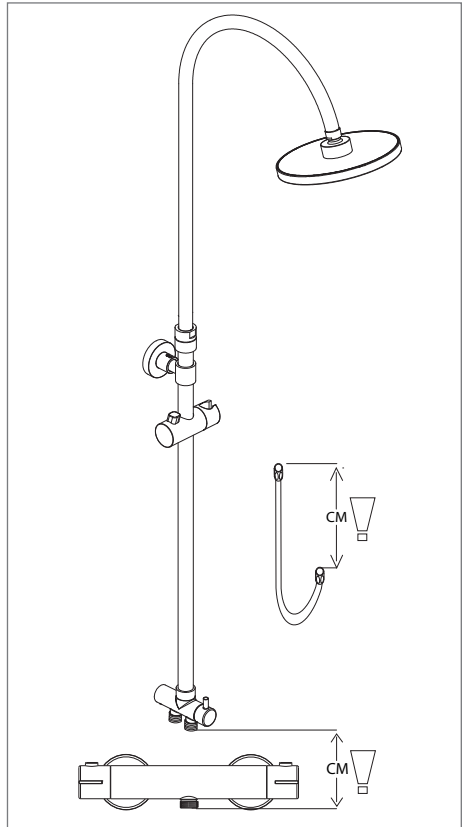
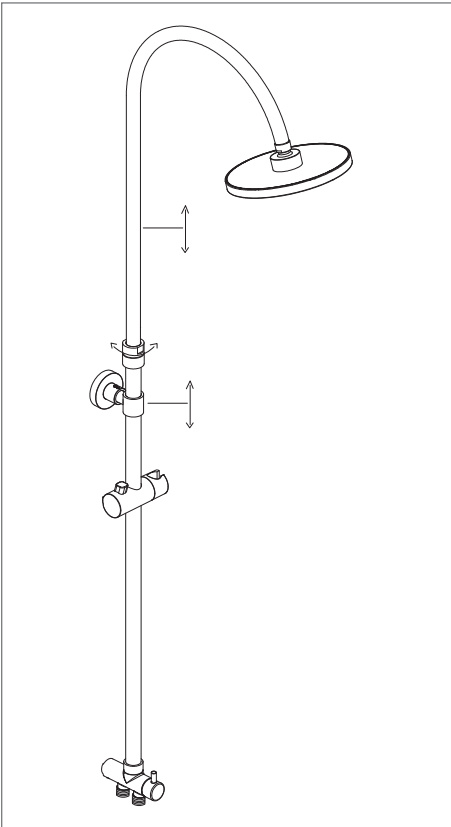
Turn off the water

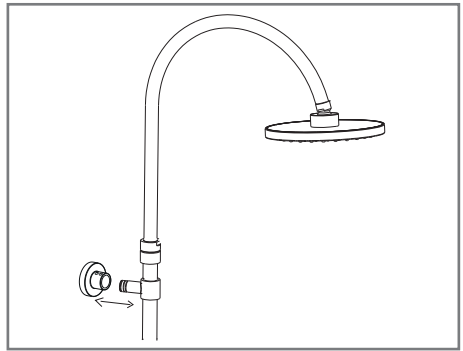
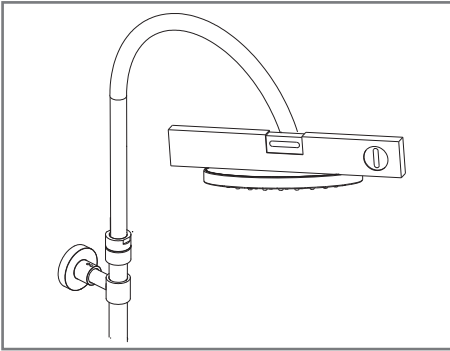
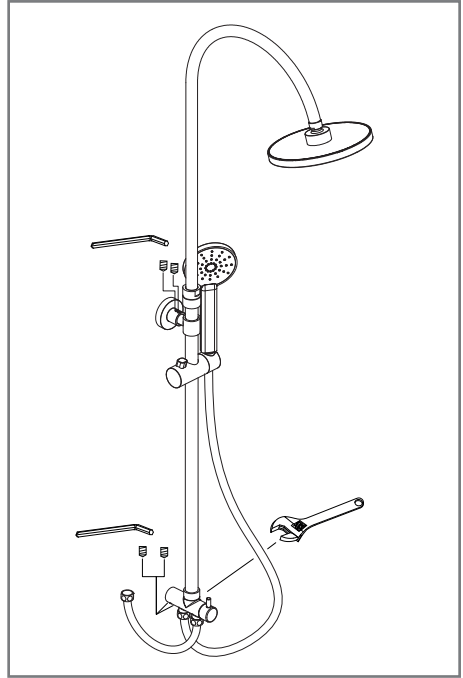
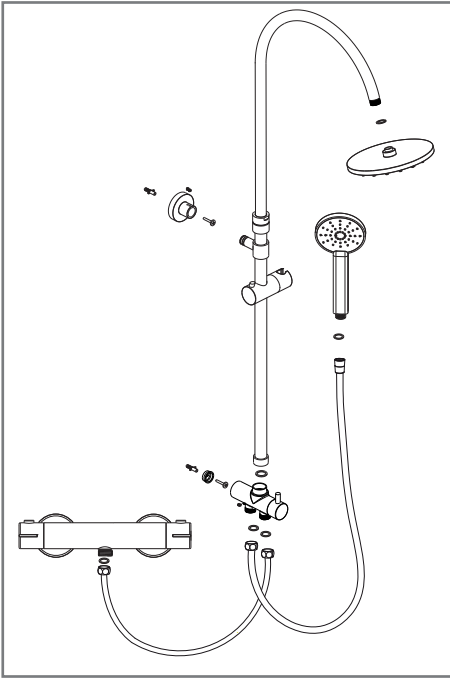


Diverter bracket

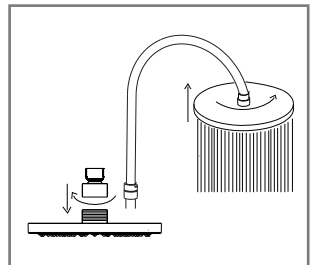
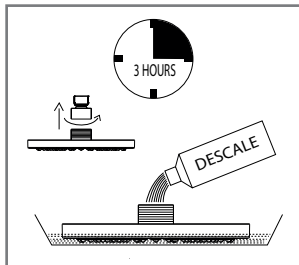
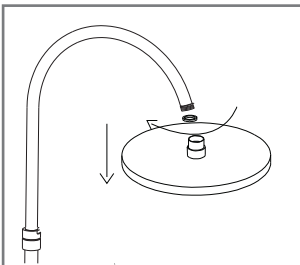


Top bracket





Descaling top shower



Questions & Answers

The diverter does not operate correctly:

- Check if the hoses are connected correctly
The connector hose from the mixer shall connect to the front connector of the diverter.
The hose for the hand shower shall connect to the rear connector of the diverter.

Too little water comes out:

Check if:

- the connector hose is clamped?
- the hand shower hose is clamped?
- there is dirt in the filter of the top shower?
- the top shower has a free water flow?
- the hand shower has a free water flow?
- the mixer itself has a satisfactory water flow

Descale or replace the top shower and the hand shower
Remove the water restrictor in the hand shower, if any.

Too much water comes out:

- Turn down the water flow on the mixer
- Mount if necessary, a water-saving shower

The diverter does not work

- Replace the diverter unit

The hand shower drips briefly after closing handle:

- This is normal. The remaining water naturally leaves the shower head

Top shower briefly drips after closing of the handle:

- The top shower is not in a horizontal position; therefore, the water naturally leaves the top shower
Adjust the top shower to a horizontal position.

Less water comes out of the top shower:

- The top shower is calcified
- Descale the top shower

Water save

Water saving effect is indicated by a water pressure of 3 bar and is compared to showers and mixers without any water flow control. Water saving effect is indicated for the top shower.

Spare parts

Spare parts drawings are available at www.adora-design.com

Technical data

- Operating pressure: 1-6 bar
 - Max. inlet water temperature: 80 °C
-

Disposal

Local national regulations on disposal and recycling must be observed.

Disclaimer

Nor the dealer, distributor or manufacturer can be liable for:

- Faults, defects, damage and consequential damage caused by incorrect installation
 - Faults, defects, damage and consequential damage caused by incorrect use
 - Damage caused by limestone and frost damage
 - Damage due to dirt from the water supply
 - Lack of maintenance
 - Products installed and used without following the user manual
 - Unnecessary violent behavior that causes damage to the product
-

Contact

www.adora-design.com - info@adora-design.com
