

# Produktblad nr. 12807.66

2022.05

---



## ADORA® Imperia blandearmatur til håndvask

Mat børstet rustfrit stål

Betingelser for montering og brug:

Anvendelse af armaturet i bygninger, der er omfattet af bygningsreglementets bestemmelser om lydforhold og vandstrøm, kan ske i henhold til de retningslinjer der er angivet i DS 439 (Norm for vandinstallationer).

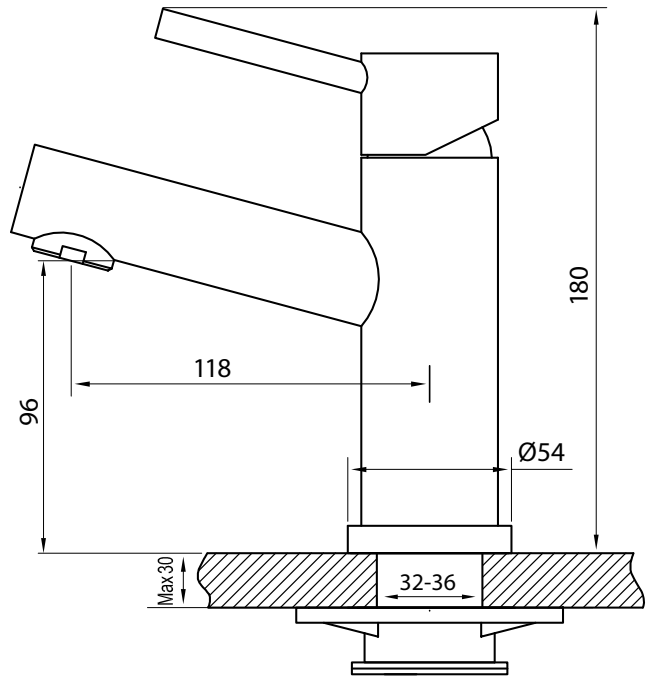
- Betjening: 1 greb for vandstrøm og blanding af koldt og varmt vand
- Montering: På håndvask. Tilgang nedefra gennem 10 mm Kombi Flex® slanger
- Udløb: Fast udløbstud med luftindblander
- Støjgruppe: Gruppe 2
- Trykgruppe: 150 kPa (Tryktabet over armaturet ved den forudsatte vandstrøm er mellem 50 og 150 kPa)
- Vandstrøm: 12 liter pr. minut ved 3 bar vandtryk
- Indløbstemp.: Maks 80°C
- Drifts tryk: 1-6 bar
- Materiale: Rustfrit stål AISI 304
- Regulering: Vandstrøm, keramisk indsats
- Indikator: Kold: C Varm: H
- Testnorm: DS/EN817
- Mærkning: ADORA® logo
- Tilbehør: Bundventil med overløb, 2 stk. Kombi Flex® armaturslanger 10 mm 3/8" x 500 mm.

Monteringshul: min. 32 – max. 36 mm. Bordpladetykkelse max. 30 mm

Garanti: 10 års garanti mod dryp og fabrikationsfejl.

Udenfor garanti: Manglende vedligeholdelse, fejlmontering, frostskafer og skader efter tilkalkning.

Vedligeholdelse: Til daglig rengøring anbefales, at tørre armaturet af med en fugtig blød klud evt. med et neutralt rengøringsmiddel. Kalkaflejringer og misfarvninger opstår ved manglende vedligeholdelse. Anvend rengøringsmidler uden syre, klor, fosfor og slibemidler. Ved brug af rengøringsmidler på spray, må der aldrig sprayes direkte på armaturet. Klude og rengøringssvampe med slibende effekt må ikke anvendes, da det kan skade overfladen. Den unikke overfladeglans på rustfrit stål fastholdes ved løbende anvendelse af plejemidler til rustfrit stål.



Nr. 12807.66  
[www.adora-design.com](http://www.adora-design.com)