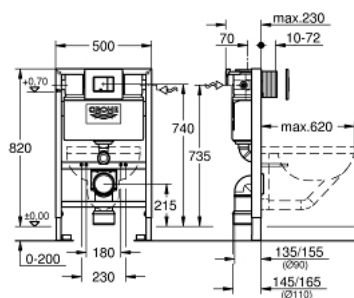


39 456 000 RAPID SL RAPID SL INDBYGNINGSCISTERNE, 82 CM INSTALLATIONSHØJDE INKL. TRYKKNAP

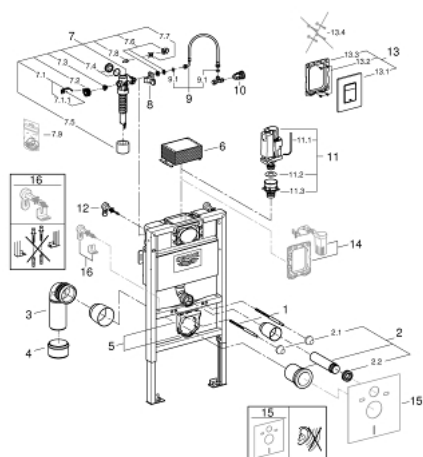


PRODUKTBESKRIVELSE

- bestående af:
- Rapid SL element for WC (38 526 000)
- forplade Skate Cosmopolitan, krom (38 732 000)
- vægvinkel (38 558 00M)
- inklusiv skandinavisk adapter 38 338 000



39 456 000 RAPID SL RAPID SL INDBYGNINGSCISTERNE, 82 CM INSTALLATIONSHØJDE INKL. TRYKKNAP



RESERVEDELE , marts 2018 – now

- 1: gevindbolt 2 stk (Bestillingsnummer 4276400M)
- 2: WC til- og afløbsgarniture (Bestillingsnummer 37311K00)
 - 2.1: Kummerfastgørelse (Bestillingsnummer 43511SH0)
 - 2.2: Forbinder (Bestillingsnummer 37119000)
- 3: PP-Afløbsbøjning (Bestillingsnummer 42327000)
- 4: Reduceringsstykke (Bestillingsnummer 42242000)
- 5: Holder til afløbsbue (Bestillingsnummer 42243000)
- 6: Revisionssskakt (Bestillingsnummer 42326000)
- 7: Svømmeventil (Bestillingsnummer 37095000)
 - 7.1: Greb (Bestillingsnummer 43734000)
 - 7.1.1: Pakning til pneumatisk afløbsventil (Bestillingsnummer 4377000M)
 - 7.2: Ventilhoved (Bestillingsnummer 43536000)
 - 7.3: Membran til 37092/37095/37326 (Bestillingsnummer 4375800M)
 - 7.4: Skruekappe (Bestillingsnummer 43735000)
 - 7.5: Valve Float 5 stk (Bestillingsnummer 4379100M)
 - 7.6: Tætningssæt til 37092/37095/37326 (Bestillingsnummer 43722000)*
- 8: Holder (Bestillingsnummer 42195000)
- 9: Tilslutningslange med vinkel (Bestillingsnummer 43325000)
- 9.1: O-ring (Bestillingsnummer 0319100M)
- 10: Tilslutningsstykke/gennemføring for pex-rør (Bestillingsnummer 38338000)
- 11: AV1 komplet (Bestillingsnummer 42314000)
 - 11.1: Pneumatisk slange (Bestillingsnummer 42319000)
 - 11.2: Pakning til pneumatisk afløbsventil (Bestillingsnummer 42310000)
 - 11.3: Ventilsæde til GD2 (Bestillingsnummer 42315000)
- 12: Væginkel (Bestillingsnummer 3855800M)
- 13: Betjeningsplade (Bestillingsnummer 38732000)
 - 13.1: dækplade + trykknop (Bestillingsnummer 42371000)
 - 13.2: Skrue (Bestillingsnummer 6636200M)
 - 13.3: Holderamme (Bestillingsnummer 43207000)
 - 13.4: Befæstigelsessæt (Bestillingsnummer 4308500M)*
- 14: Ombygningssæt (Bestillingsnummer 38796000)*
- 15: Lydisolerende sæt (Bestillingsnummer 37131000)*
- 16: Ekstra vægbeslag, fleksibel placering (Bestillingsnummer 38733000)*

* Valgfrit tilbehør