



UNOKLIMA 2.0 BASE 100

NR. 31032.20

PRODUKT INFORMATION

VENTILATION

Anbefalet anvendelse: Opgradering af eksisterende luftkanaler i alle typer opholdsrum. Den ideelle løsning når der ikke er behov for at kontrollere udsugning eller indblæsning. Monteres i ydermur. Ikke i vådrum.

Fjernbetjening: Ja. Type TC BASE medfølger.

Fjernbetjening med display: Nej.

Mulighed for serieforbindelse: Nej.

Mulighed for vægpanel: Nej.

Murtykkelse: 250-500mm.

Huldiameter: 105-110mm. 2-5 grader hældning udad.

Vedligeholdelse: Efter hver 4 måneders drift.

Beskyttelsesklasse: IP X4.

Garanti: 5 år mod fabrikationsfejl.

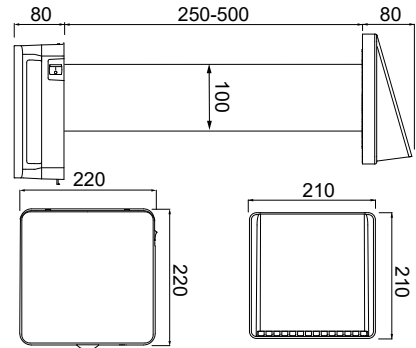
Hastighed m³/t: 10-20-30

Effekt W: 4,7 - 6,9

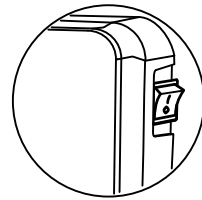
Lyd 3m dB(A): 18-37

Max ventilation: 20m² hastighed 3

Optimal varmeeffekt: 93% hastighed 1



ON - OFF på enheden.



STOP / START

Funktion med standsning og genstart af motoren. Under standsning forbliver lukkespjældet åben.

HASTIGHED.

Funktion med hastighedsstyring. Vælger mellem hastighed 1-2-3.

