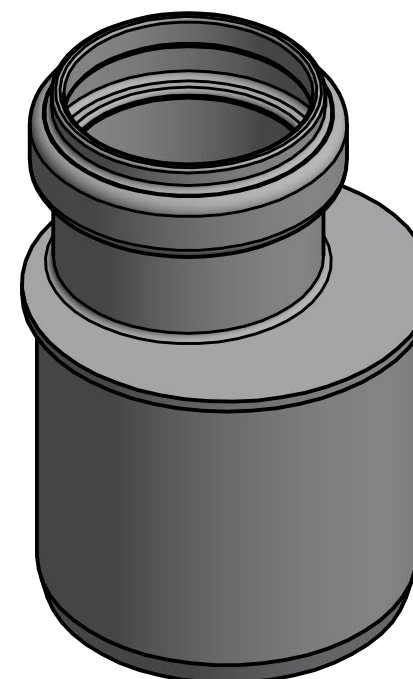
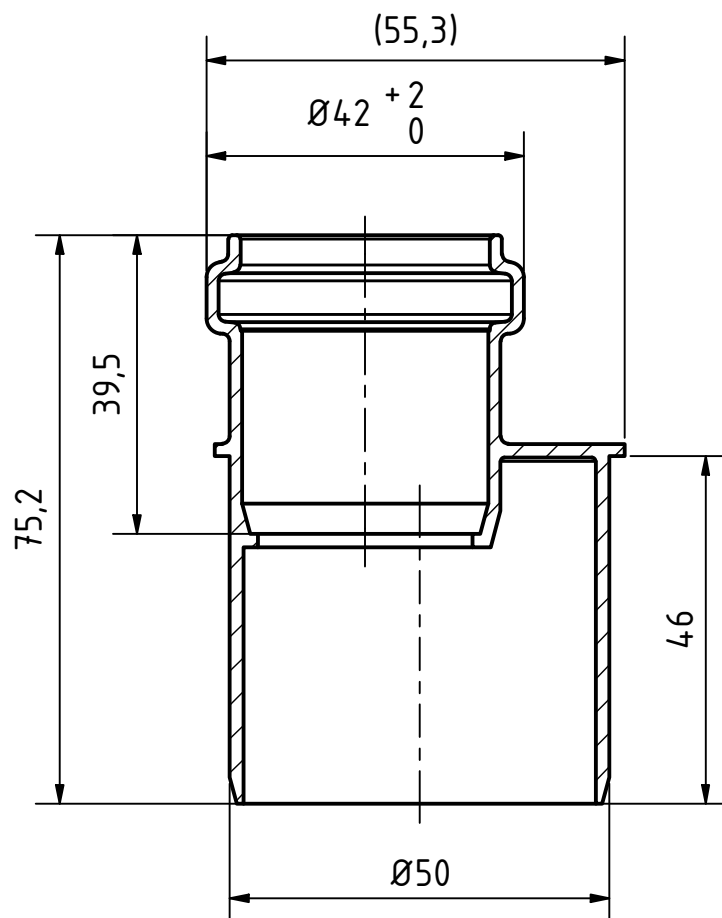
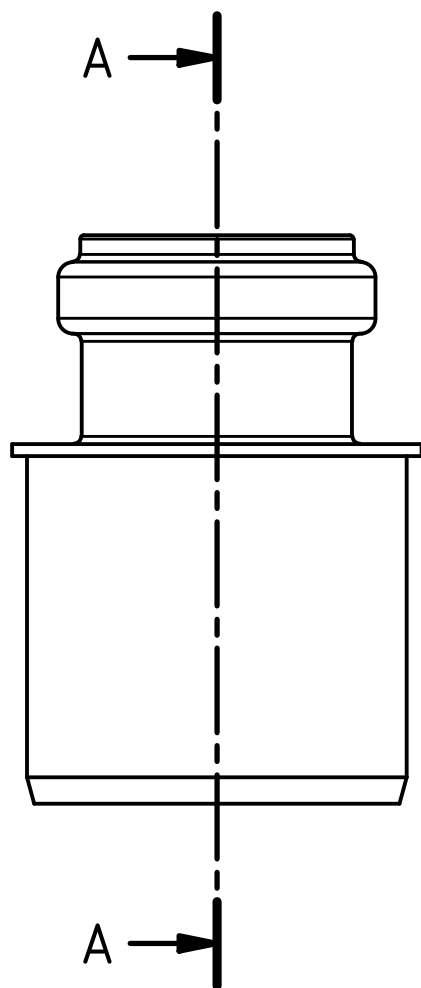



A-A (1 : 1)



		Maße nach DIN EN 1451-1		Art.Nr.: 172720		Maßstab 1:1	
				Material: PP-H schwerentflammbar			
				Datum		Name	
				Gezeichnet		A.Schmedes	
a		Kontur aktualisiert		04.03.2022		A.S.	
Status		Änderungen		Datum		Name	
				Norm			
Gebr. Ostendorf Kunststoffe GmbH Rudolf-Diesel-Str. 6-8 D-49377 Vechta verkauf@ostendorf-kunststoffe.com www.ostendorf-kunststoffe.com						<h1>HT Safe</h1>	
						1 A3	
Schutzvermerk nach DIN ISO 16016 beachten!							